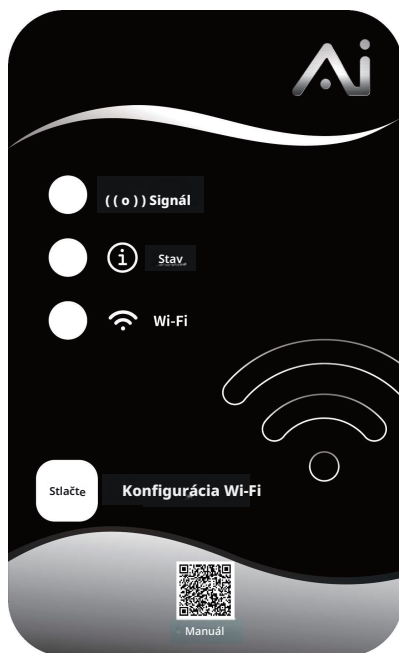


AI modul

POUŽÍVATEĽSKÁ PRÍRUČKA



Pred použitím si prosím pozorne prečítajte túto používateľskú príručku
Túto používateľskú príručku si prosím starostlivo uschovajte

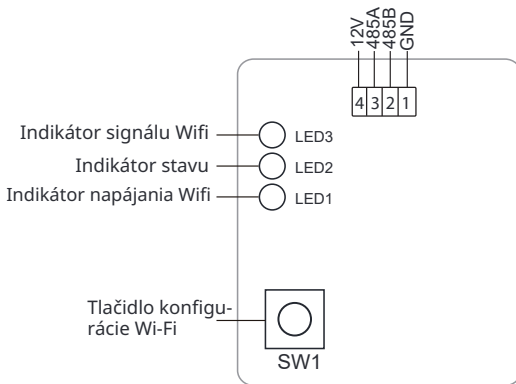
Pokyny na likvidáciu



Likvidácia starého zariadenia

Zariadenie označené týmto symbolom nesmie byť likvidované v domovom odpade. Ste povinný takéto staré elektronické zariadenia likvidovať samostatne. Prosím, poraďte sa s miestnymi orgánmi o možnostiach organizovaného zberu. Pri tomto ekologickom spôsobe likvidácie sa staré zariadenia recyklujú alebo využívajú iným spôsobom.

Úvod k LED



Nie	Názov	Farba	Stav	
①	Hodnotenie signálu WIFI: RSSI (Od slabého po silný)	Bielá	RSSI<-85	X
		Červená	$-85 \leq \text{RSSI} < -70$	▬▬▬
		Žltá	$-70 \leq \text{RSSI} < -50$	▬▬▬▬
		Zelená	$\text{RSSI} \geq -50$	▬▬▬▬▬
②	Indikátor stavu	Zelená	Úspešne pripojené, prevádzka normálna	
③	Indikátor napájania Wi-Fi	Zelená	Svieti trvalo, indikuje využitie Wi-Fi karty	
		Fialová	Vyhľadávanie siete Wi-Fi	
		Modrá	Pripájanie k smerovaču	
		Červená	Čakanie na pridelenie IP adresy	
		Žltá	Kontrola konektivity vonkajšej siete	
④	Tlačidlo konfigurácie Wi-Fi	Kliknutím prejdite na krok distribúcie		

Pokyny k parametrom produktu

1. Základné prevádzkové parametre

Parameter	Špecifikácia
Napájacie napätie	12~24V
Prúd napájania	1A
Prevádzková teplota	-20~75°C
Skladovacia teplota	-25~85°C

2. Parametre funkcie Wi-Fi

Parameter	Špecifikácia
Protokol WLAN	IEEE 802.11a/b/g/n/ac/ax
Frekvenčné pásmo WiFi	2,4 GHz/5 GHz
Modulačný režim WiFi	DSSS/CCK/BPSK/QPSK/16QAM/64QAM/256QAM/1024QAM
Šírka kanála	20MHz/40MHz
Prevádzkový režim	AP/STA
Bluetooth protokol	BLE5.4
Maximálna prenosová rýchlosť fyzickej vrstvy	802.11b: 11 Mbps 802.11g: 54 Mbps 802.11n: 150 Mbps 802.11ac: 200 Mbps 802.11ax: 286,8 Mbps

Stiahnuť aplikáciu

- Pre systém iOS vyhľadajte v App Store aplikáciu „Aqua temp“ na stiahnutie;
- Pre systém Android vyhľadajte v Google Play aplikáciu „Aqua temp“ na stiahnutie.
- Alebo prosím naskenujte nasledujúci QR kód na stiahnutie aplikácie.



Zrieknutie sa zodpovednosti



Vážení používateľa, ak vaše zariadenie obsahuje a využíva zariadenia na prenos údajov 4G/Wi-Fi, prečítajte si prosím pozorne nasledujúce vyhlásenie o zhromažďovaní a spracovaní údajov.

Prenos údajov

Podľa ustanovení všeobecného nariadenia o ochrane údajov (DSGVO) vás informujeme, že budeme zhromažďovať prevádzkové údaje vášho zariadenia, vrátane základných prevádzkových informácií zariadenia tepelného čerpadla, ako sú: zapnutie/vypnutie, režim, nastavená teplota a súvisiace nastaviateľné parametre a podobne; Údaje zaznamenané počas prevádzky tepelného čerpadla, ako napríklad: teplota, tlak, hodnota spínača, elektrický prúd, napätie, prietok vody a ďalšie údaje. Tieto údaje budú prenášané na naše servery v Číne na spracovanie. Používateľské údaje, ako sú číslo účtu, e-mailová adresa, heslo, meno, pohlavie, dátum narodenia a ďalšie citlivé osobné údaje, budú uložené na serveri v Nemecku a nebudú prenášané do Číny. Radi vás chceme jasne informovať o možných rizikách počas prenosu údajov. Existuje riziko úniku údajov počas prenosu, ako aj riziko úniku údajov v Číne, ako cieľovej krajine prenosu údajov, vzhľadom na relatívne nedokonalý právny systém ochrany údajov. Napriek týmto rizikám zdôrazňujeme, že zabezpečíme čo najvyššiu ochranu vašich údajov pomocou pokročilých technológií ochrany údajov a prísnych interných pravidiel ochrany údajov. Je potrebné poznamenať, že zhromažďujeme a používame iba prevádzkové údaje na optimalizáciu vašich používateľských skúseností a zlepšenie našich služieb. Budeme prísne dodržiavať zákony a nariadenia a prísne kontrolovať prenos údajov. Osobné údaje nebudeme exportovať bez vášho výslovného súhlasu.

Odporúčame si prečítať naše úplné Zásady ochrany osobných údajov, ktoré podrobne opisujú zhromažďované údaje, ich využitie a opatrenia na ochranu súkromia, ktoré prijímame. Ak máte akékoľvek obavy alebo otázky týkajúce sa spracovania osobných údajov, kontaktujte, prosím, náš tím pre ochranu osobných údajov, ktorý vám ochotne poskytne asistenciu.

Dialkovaná prevádzka s údajmi

Pre efektívnu dialkovú údržbu prístupujeme k európskym serverom z lokalít mimo Európy, vrátane Číny. Radi by sme zdôraznili, že sme prijali všetky potrebné opatrenia na zabezpečenie, aby tento prenos údajov bol v súlade s ustanoveniami Všeobecného nariadenia o ochrane údajov (DSGVO). Pri vykonávaní dialkovej údržby európskych serverov z lokalít mimo Európy dodržiavame všetky príslušné právne požiadavky na ochranu údajov. To zahŕňa použitie vhodných právnych mechanizmov, ako sú štandardné zmluvné doložky, na zabezpečenie primeraných opatrení na ochranu údajov. Týmto opatreniami zabezpečujeme primeranú ochranu a spracovanie osobných údajov počas dialkovej údržby.

Je však dôležité poznamenať, že pri prenose údajov cez hranice existuje vždy určité riziko. Hoci prijímame primerané technické a organizačné opatrenia na zabezpečenie bezpečnosti prenášaných údajov, nemôžeme poskytnúť absolútne záruky bezpečnosti. Používatelia sú zodpovední za prijatie vlastných opatrení na zabezpečenie bezpečnosti svojich údajov.

Okrem toho zdôrazňujeme, že prístup k európskym serverom z lokalít mimo Európy je výlučne na účely údržby a riešenia porúch. Zaviazujeme sa zaoberať sa prenášanými údajmi dôverne a nepoužívať ich na iné účely než dialkovú údržbu. Spracovanie prenesených údajov bude v súlade s platnými zákonmi o ochrane osobných údajov a požiadavkami Všeobecného nariadenia o ochrane údajov (DSGVO).

Spôsob ukončenia zhromažďovania údajov

- Ak má vaše tepelné čerpadlo nainštalované zariadenie na prenos údajov 4G, môžete odpojiť napájanie tohto zariadenia na ukončenie prenosu.
- Ak má vaše tepelné čerpadlo nainštalované zariadenie na prenos údajov Wi-Fi, môžete ukončiť napájanie tohto zariadenia alebo zmeniť heslo Wi-Fi na ukončenie prenosu.