

**HAILEA®**

SINCE 1989  
ISO9001:2000 ISO14001:2004

## Návod na použitie **Jazierkové čerpadlá**

### Modely:

**H4000/H5000/H6000/H8000/H9000/H10000/H12000/  
H15000/H18000/H20000/H23000/H25000**



Pred použitím tohoto prístroja si pozorne prečítajte návod na obsluhu a starostlivo ho uschovajte pre budúce použitie.

#### **Všeobecné informácie**

Čerpadlá radu H sú určené na čerpanie vody v jazierkach, akváriách a nádržiach. Pre prevádzku v sladkej aj slanej vode. Sú vyrobené z vysoko kvalitných materiálov podľa najnovších technológií, ako keramické puzdro, ABS plastové puzdro odolné voči kyslému a zásaditému prostrediu a nerezové materiály. Sú osadené moderným asynchrónnym motorom na prevádzku v jazierku aj mimo neho. Sú určené na prenos nečistôt až do 6 mm (ale nie sú to kalové čerpadlá).

## Návod na montáž

### Inštalácia pri použití na mokro:

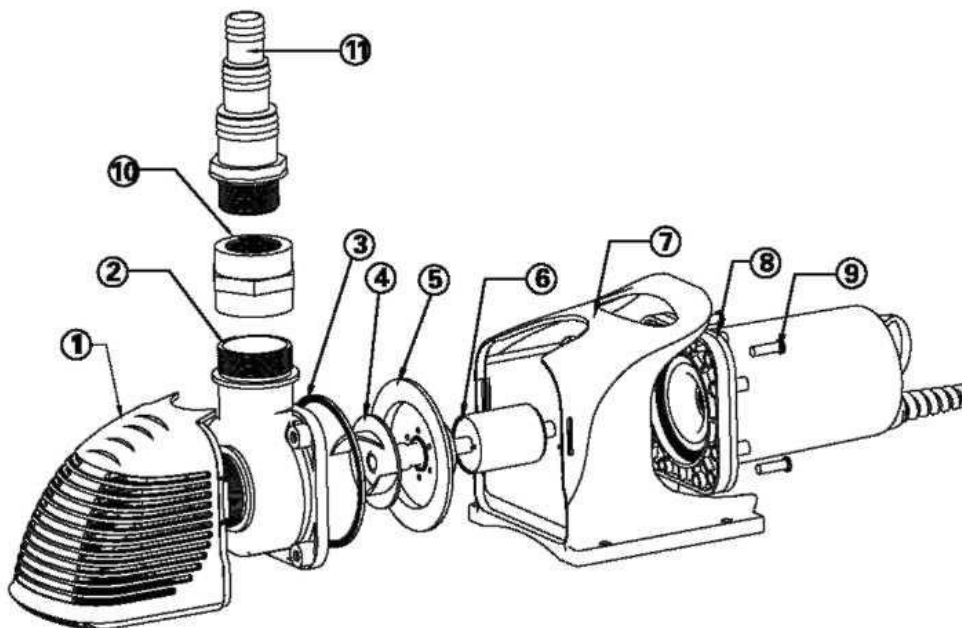
Čerpadlo musí byť celé ponorené do vody. Minimálna hĺbka pri nasávaní vzduchu je 15 cm. Pri použití v rybníku alebo v potoku, aby sa zabránilo upchatiu filtra, čerpadlo musí byť inštalované na pevných častiach (ploché kamene), aby nedošlo k nasávaniu piesku alebo bahna.

### Inštalácia pri použití na sucho:

Čerpadlo musí byť inštalované na rovnom a pevnom mieste pod úrovňou hladiny vody alebo pripevnené skrutkami. Demontujte kryt filtra a potom pripojte prívodnú a výtlačnú hadicu. Obe musia byť poriadne utesnené. Prívodná hadica musí byť pred inštaláciou naplnená vodou. Na pripojenie čerpadla musí byť pripojená vhodná hadica, aby sa predišlo upchatiu.

### Zoznam častí:

1. Ochranný kryt, 2. Vodná komora, 3. Tesniaci krúžok, 4. Obežné koleso, 5. Predný kryt, 6. Rotor, 7. Rukoväť, 8. Motor, 9. Nerezový šroub, 10. 1,5" spojka, 11. 3-stupňový výstup vody



### Funkcie:

Používa sa na čerpanie vody v akváriách, fontánových jazierkach, v chovných jazierkach alebo v domácnostiach. Používa sa v krajinných záhradách, na umelé vodopády, stupňovité fontány. Používa sa vo filtračných systémoch záhradných a chovných nádrží.

**Poznámka:** Čerpadlo je možné použiť na mokro aj na sucho. Sieťový kábel sa nesmie meniť ani nahrádzať. Nesmie byť zlomený alebo použitý pri nosení čerpadla. Ak je napájací kábel poškodený, nepoužívajte čerpadlo. Zásuvka musí byť inštalovaná na suchom mieste. Minimálna vzdialenosť medzi zásuvkou a rybníkom je 1,5 metra.

## **Upozornenie pri používaní**

### **Pred uvedením do prevádzky:**

Skontrolujte napájacie napätie a frekvenciu, aby zodpovedali hodnotám uvedeným na štítku. Čerpadlo musí byť zapojené cez prúdový chránič, ktorého pracovný prúd nepresahuje 30 mA. Neťahajte, nespúšťajte ani nenoste čerpadlo za sieťový kábel. Vždy vypnite sieťový kábel čerpadla pred vykonaním akejkoľvek údržby. Nepridávajte žiadne mazivo pre spotrebiče. Nepoužívajte čerpadlo bez vody. Je zakázané používať vodu, ktorá má teplotu vyššiu ako 40 °C, pretože to výrazne skracuje životnosť čerpadla. Pred prehliadkou by malo byť čerpadlo odpojené.

### **Jazierkové čerpadlo by sa nemalo používať, ak:**

- sú napájací kábel alebo iné dôležité časti akýmkoľvek spôsobom poškodené.
- napájací kábel sa nesmie vymieňať. Ak je kábel poškodený, musí byť spotrebič vyradený.
- má čerpadlo mokrý konektor alebo schránku konektora.
- je výkon čerpadla znížený.
- sú niektoré časti poškodené a presakuje z nich voda.
- sa objaví čokoľvek abnormálne.

### **Počas prevádzky:**

Ak je motor preťažený, okamžite vypnite napájanie, aby sa zabránilo spáleniu motora jeho upchatím. Ak chcete zistiť príčinu problému, poraďte sa kde ste prístroj zakúpili. Prísny zákaz neoprávneným osobám rozoberať alebo skladať čerpadlo, pretože to môže mať za následok nižší výkon alebo dokonca poškodenie motora a stratu záruky čerpadla.

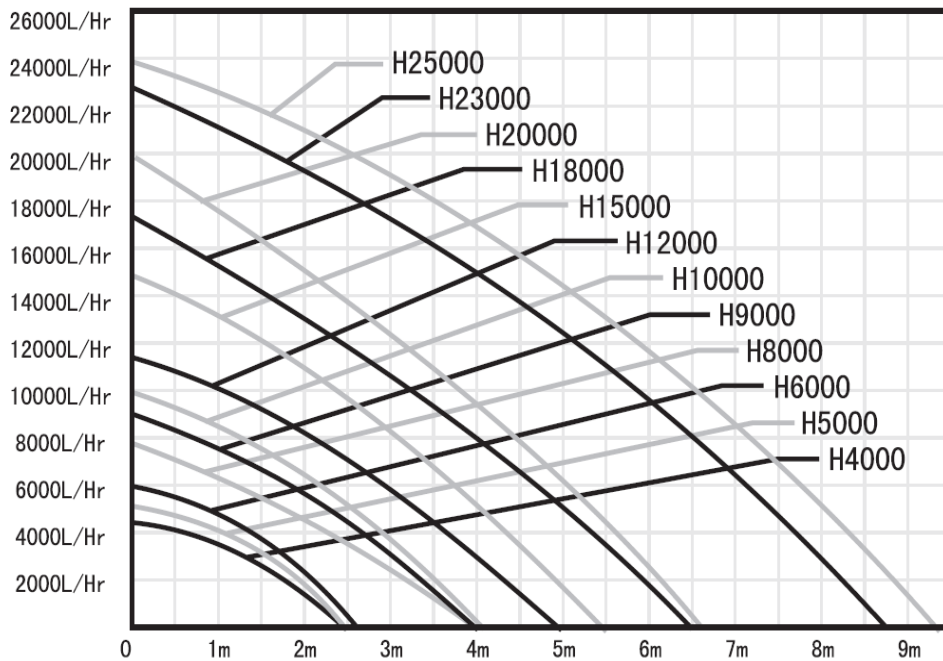
### **Po prevádzke:**

V prípade mrazu vytiahnite čerpadlo z vody, očistite od nečistôt a vysušte. Čerpadlo uschovajte na suchom mieste, kde teploty neklesajú pod bod mrazu. Jeho prevádzku obnovte po namočení a kontrole funkčnosti. Ak je čerpadlo vo vode mimo prevádzky dlhšiu dobu, môžu sa v ňom nahromadiť pevné častice. Na vyčistenie ho môžete na chvíľu položiť do čistej vody.

### **Údržba:**

Motorová jednotka je hermeticky uzavretá extra kvalitnou živicom a ako taká nevyžaduje žiadnu ďalšiu starostlivosť. Obežné koleso sa nachádza v otváracom kryte, dôležitá je jeho občasná kontrola. Vodná komora má účinnú samočistiacu funkciu, ale pravidelná údržba predĺži životnosť obežného kolesa a motorovej jednotky. Berte prosím na vedomie, že mydlo alebo čistiace prostriedky nie sú vhodné na údržbu čerpadla, pretože škodia rybám.

## Výkonnostná krivka



## Technické údaje

Model	Napätie	Frekv.	Výkon	Výstup	Max. výtl.	Priemer	Váha	Rozmery
H5000	110-120V 220-240V	60/50HZ	60W	4800L/h	2.5m	1 1/2 "	3.6kg	359x135x162mm
H6000	110-120V 220-240V	60/50HZ	65W	6100L/h	2.6m	1 1/2 "	3.6kg	359x135x162mm
H8000	110-120V 220-240V	60/50HZ	80W	7800L/h	4.0m	1 1/2 "	3.7kg	359x135x162mm
H9000	110-120V 220-240V	60/50HZ	105W	9500L/h	4.0m	1 1/2 "	3.7kg	359x135x162mm
H10000	110-120V 220-240V	60/50HZ	135W	10000L/h	4.5m	1 1/2 "	3.9kg	359x135x162mm
H12000	110-120V 220-240V	60/50HZ	155W	11300L/h	4.5m	1 1/2 "	4.0kg	359x135x162mm
H15000	110-120V 220-240V	60/50HZ	210W	15200L/h	5.5m	1 1/2 "	4.8kg	402x165x189mm
H18000	110-120V 220-240V	60/50HZ	285W	17350L/h	6.1m	1 1/2 "	5.2kg	402x165x189mm
H20000	110-120V 220-240V	60/50HZ	318W	19100L/h	6.3m	1 1/2 "	5.3kg	402x165x189mm
H23000	110-120V 220-240V	60/50HZ	520W	23000L/h	8.5m	1 1/2 "	5.3kg	402x165x189mm
H25000	110-120V 220-240V	60/50HZ	620W	25000L/h	9.5m	1 1/2 "	5.8kg	402x165x189mm

**Upozornenie:** Záručné podmienky sa nevzťahujú na poruchy vzniknuté pôsobením "tvrdej vody" - maximálna hodnota - 11° dH (nemecký stupeň tvrdosti vody). Prekročením uvedenej hodnoty dochádza k vytvoreniu vodného kameňa vo vnútorných častiach čerpadla (stator, rotor, os motora, puzdro) a k znefunkčneniu pohyblivých častí (spáleniu vinutia motora, poškodeniu obežného kolesa, vydretiu puzdra ložiska a pod.).

**Odporúčanie:** Pravidelne kontrolovať stupeň tvrdosti vody. V prípade prekročenia maximálnej hodnoty je potrebné vodu upraviť.