

BRIO CROSS

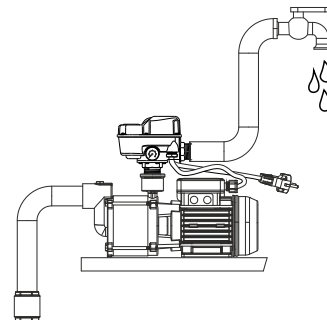
More than you
can see



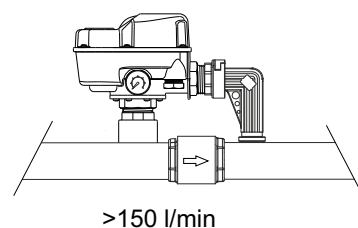
ELEKTRONICKÁ JEDNOTKA NA OVLÁDANIE ELEKTRICKÝCH ČERPADIEL



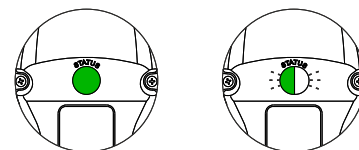
Hydraulická inštalácia



Inštalácia s obtokom pre vysoké prietoky

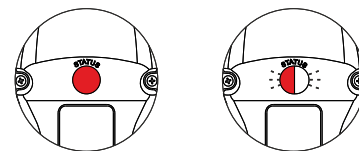


Stavy LED kontrolky



Napájanie ZAP, čerpadlo VYP

Čerpadlo ZAP



Beh nasucho

Automatické resetovanie

Funkcie

- Automatizuje spustenie elektrického čerpadla po poklese tlaku (otvorenie kohútikov) a jeho zastavenie, keď sa preruší prietok kvapaliny pri maximálnej úrovni tlaku elektrického čerpadla (zatvorenie kohútikov).
- Úplne nahrádza tradičný vodný systém s tlakovým spínačom a tlakovou nádržou.
- Automatické resetovanie až 10 pokusov.
- 24-hodinová ochrana proti zablokovaniu.
- Ochrana proti chodu nasucho.
- Nastaviteľný počítačový tlak.
- Ľahko vymeniteľná elektronická doska s plošnými spojmi.
- Nie je potrebná údržba.
- Inštalácia v režime bypass.
- Tlakové straty: 0,4 bar pri 100 l/min
- Minimálny prietok \approx 2,0 l/min.
- 90-stupňové hydraulické pripojenie pre rýchlu a jednoduchú inštaláciu v akejkoľvek situácii



- ✓ ZVYŠOVANIE TLAKU V SYSTÉME
- ✓ KOMPAKTNÁ A ODOLNÁ KONŠTRUKCIA
- ✓ MODERNÝ DIZAJN



Svorky sú súčasťou balenia



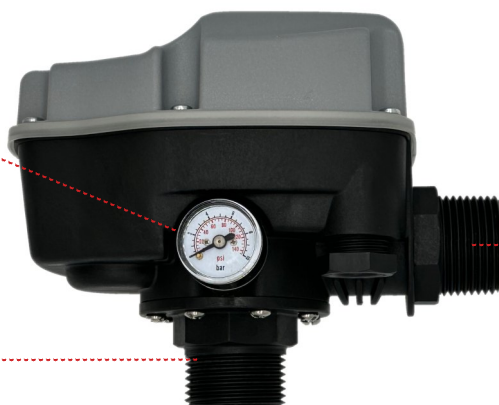
Automatické resetovanie - až 10 pokusov
24-hodinová ochrana proti zablokovaniu



Nová elektronika



Nastaviteľný počítačový tlak
od 1,0 bar do 3,5 bar
(výrobné nastavenie 1,5 bar)



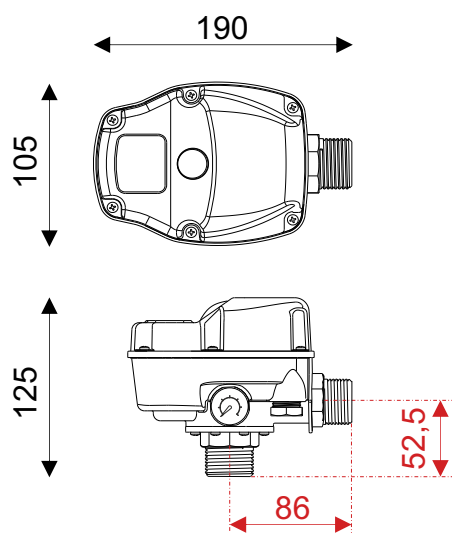
Integrovaný manometer 0 -10 bar



Demontovateľný spätný ventil



Inštalácia do pravého uhla



TECHNICAL DATA

Napájanie	115-230Vac ±15% 50/60Hz
Maximálny menovitý prúd	12A 1500 W
Rozsah spúšťacieho tlaku	1+3,5 bar (výrobné nastavenie 1,5 bar)
Maximálny prípustný tlak	10 bar
Stupeň krytia	IP 65
Teplota kvapaliny	5°C+55°C
Teplota prostredia	5°C+45°C
Hydraulické pripojenie	1" M