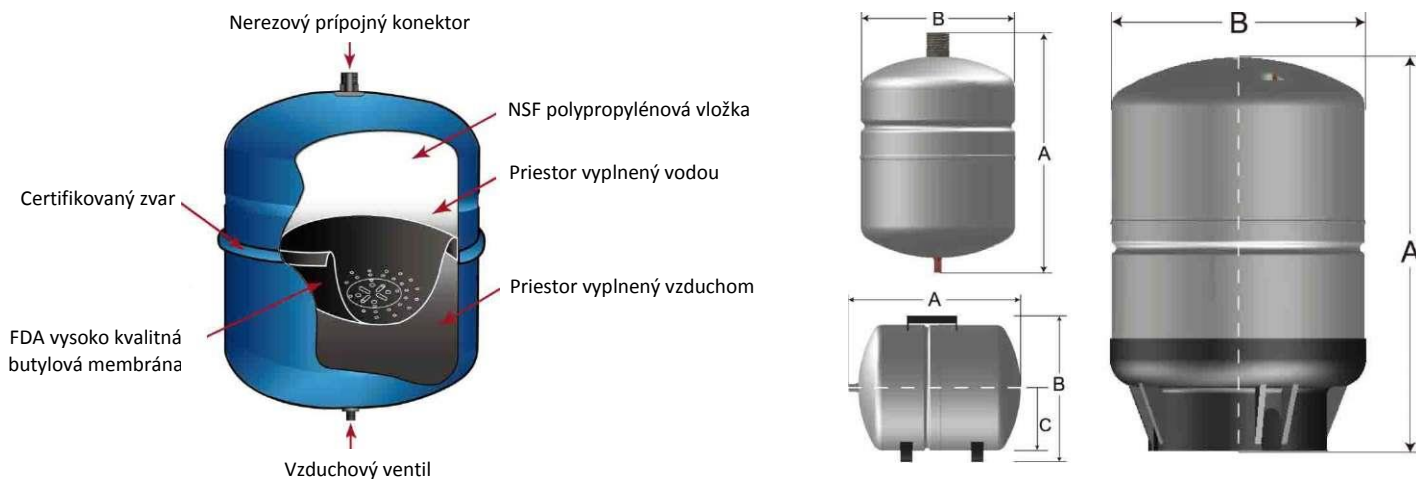


PASSPORT TLAKOVÝCH NÁDOB SPTB.

Tlakové nádoby SPTB sa používajú v domácnosti, v poľnohospodárstve i v priemysle. Vo vnútri nádoby sa nachádza polypropylénová vložka a vysoko kvalitná butylová membrána oddeľujúca čerpanú kvapalinu od stlačeného vzduchu. Zabraňuje tiež šíreniu baktérií a tým zabezpečuje zdravotnú nezávadnosť vody. Pre zabránenie korózie je na vstupe použité pripojenie z nerez ocele. Pre zabezpečenie spoľahlivosti sú všetky tlakové nádoby testované.



Model	Objem	Rozmery		Pripojenie	Objem balenia	Hmotnosť balenia
		A	B			
BSP	l	mm	mm	BSP	m3	Kg
SPTB1	1	140	130	1" / 3/4"	0.005	1.0
SPTB3	3	215	130	1"	0.006	1.2
SPTB8	8	290	203	1"	0.015	2.5
SPTB12	12	390	236	1"	0.021	3.2
SPTB18	18	390	280	1"	0.032	3.7
SPTB24	24	415	295	1"	0.037	4.6
SPTB38	38	550	295	1"	0.054	6.4

Vertikálne modely s podstavou

SPTB58	58	630	381	1"	0.108	9.7
SPTB80	80	780	381	1"	0.133	13.0
SPTB100	100	995	381	1"	0.170	15.5
SPTB130	130	750	560	1-1/4"	0.238	22.0
SPTB160	160	915	560	1-1/4"	0.292	25.5
SPTB235	235	1160	560	1-1/4"	0.370	36.5
SPTB305	305	1450	560	1-1/4"	0.449	46.8

Horizontálne modely

Model	Objem	Rozmery			Pripojenie	Objem balenia	Hmotnosť balenia
		A	B	C			
BSP	l	mm	mm	mm	BSP	m3	Kg
SPTB18H	18	390	300	140	1"	0.038	5.0
SPTB24H	24	415	320	148	1"	0.004	6.0
SPTB38H	38	550	320	148	1"	0.063	7.8
SPTB58H	58	530	425	190	1"	0.104	11.7
SPTB80H	80	730	425	190	1"	0.143	15.0

Charakteristika

Každá tl. nádoba má štítok s uvedením všetkých technických špecifikácií pre správne používanie výrobku. Medzi ne patria: model výrobku, objem nádoby, tlak vzduchu vo vzduchovom vankúši, maximálny tlak v systéme, maximálna prípustná teplota, dátum výroby, typové schválenie ES . Pred inštaláciou sa uistite, že technické špecifikácie vašej expanznej nádoby alebo tlakovej nádrže sú kompatibilné s existujúcim systémom. A že žiadne z predpísaných obmedzení nebolo prekročené.

Inštalácia a údržba

Prvá inštalácia musí byť vykonaná kvalifikovanou osobou v súlade s platnými právnymi predpismi v krajine určenia. Dôrazne odporúča, aby sa bol v systéme namontovaný bezpečnostný tlakový ventil nastavený na max. tlak nie väčší ako maximálny prevádzkový tlak expanznej nádoby alebo tlakovej nádoby. V každom prípade je potrebné zvážiť vzdialenosť medzi pozíciou bezpečnostného ventilu a expanznej nádoby.

Ak sa vykonáva údržba na jestvujúcom systéme treba zabezpečiť opojenie od elektrického zdroja a odvodnenie celého systému. Skontrolujte tlak vzduchu vo vzduchovom vankúši a uistite sa, že je nastavený na hodnotu 0,2 barov nižšiu ako je zapínací tlak tlakového spínača a upravíť ju v prípade potreby. V prípade, že kvôli prevádzkovým účelom by mal byť preddefinovaný tlak upravený, musí byť táto zmena zaznačená na etikete. Nový pretlak a príslušné zmeny sa stanovujú v rámci zodpovednosti kompetentných a kvalifikovaných pracovníkov, podľa osobitných pravidiel pre výpočet, za účelom získania správne dimenzovaného systému.

Upozornenie

Pri inštalácii treba overiť integritu zariadení. Nikdy neprekračujte maximálnu prevádzkovú teplotu a tlak na zaradení. Počas fáze inštalácie treba zabezpečiť adekvátnu ochranu, vypustenie a odvzdušnenie s cieľom obmedziť prípadné škody v dôsledku úniku kvapalín. Treba mať na zreteli, že vonkajšie zaťaženie, ako sú prírodné vplyvy alebo vplyvy prepravy neboli zohľadnené pri dimenzovaní výrobku. Takéto namáhanie bude musieť byť brané do úvahy počas inštalácie v súlade s postupmi definovanými platnými právnymi úpravami v krajine určenia. Výrobok musí byť inštalovaný a pravidelne servisovaný len kvalifikovaným personálom. Výrobca nenesie zodpovednosť za akékoľvek škody na ľuďoch a veciach spôsobené výrobkom, ak bol nesprávne inštalovaný, používaný alebo v akomkoľvek prípade nie v súlade so špecifikáciou výrobcu.

Deklarácia zhody.

Výrobca: STAIRS INDUSTRIAL CO. LTD.

Adresa: No. 3-8, Sanchial Tsun, Lutsao Hsiang, Chiayi Hsien, Taiwan, R.O.C.

Prehlasujeme, že Tlakové nádoby špecifikované nižšie boli navrhnuté, vyrobené a testované v súlade s požiadavkami smernice Pressure Equipment Regulations 1999 (European Directive 97/23/EC) a nasledovnými predpismi:

Description of Pressure Equipment: PED category: I

Č.	Model / Typ	Max. objem (L)	Pracovný tlak (bar)	Pracovná teplota (°F)	Medium
1	SPTB-8	8	10	46 - 150	voda
2	SPTB-58	58.0			
3	SPTB-80	80.0			
4	SPTB-100	100.0			
5	SPTB-58H	58.0			
6	SPTB-80H	80.0			

Model hodnotenia zhody: Modul A

Boli použité nasledovné harmonizované európske normy a technické špecifikácie:

1. 97/23/EC Pressure Equipment Directive
2. EN 13445-5:2002 Unfired Pressure vessel

K.T. Hsieh



Kuang-Tsan, Hsieh / General Manager-Production

Datum: 2015-05-15

Declaration of conformity

Manufacturer: STAIRS INDUSTRIAL CO. LTD.

Address: No. 3-8, Sanchial Tsun, Lutsao Hsiang, Chiayi Hsien, Taiwan, R.O.C.

Hereby declares that, the Pressure Equipment specified below has been designed, manufactured and tested in accordance with the requirements of the Pressure Equipment Regulations 1999 (European Directive 97/23/EC) and the following Regulations:

Description of Pressure Equipment:

PED category: I

No.	Model / Type	Max. Volume (L)	Operating Pressure (bar)	Operating Temperature (°F)	Medium
1	SPTB-8	8	10	46 - 150	Water
2	SPTB-58	58.0			
3	SPTB-80	80.0			
4	SPTB-100	100.0			
5	SPTB-58H	58.0			
6	SPTB-80H	80.0			

Conformity Assessment Procedure: Module A

The following transposed European Harmonized standards and other technical specifications have been used:

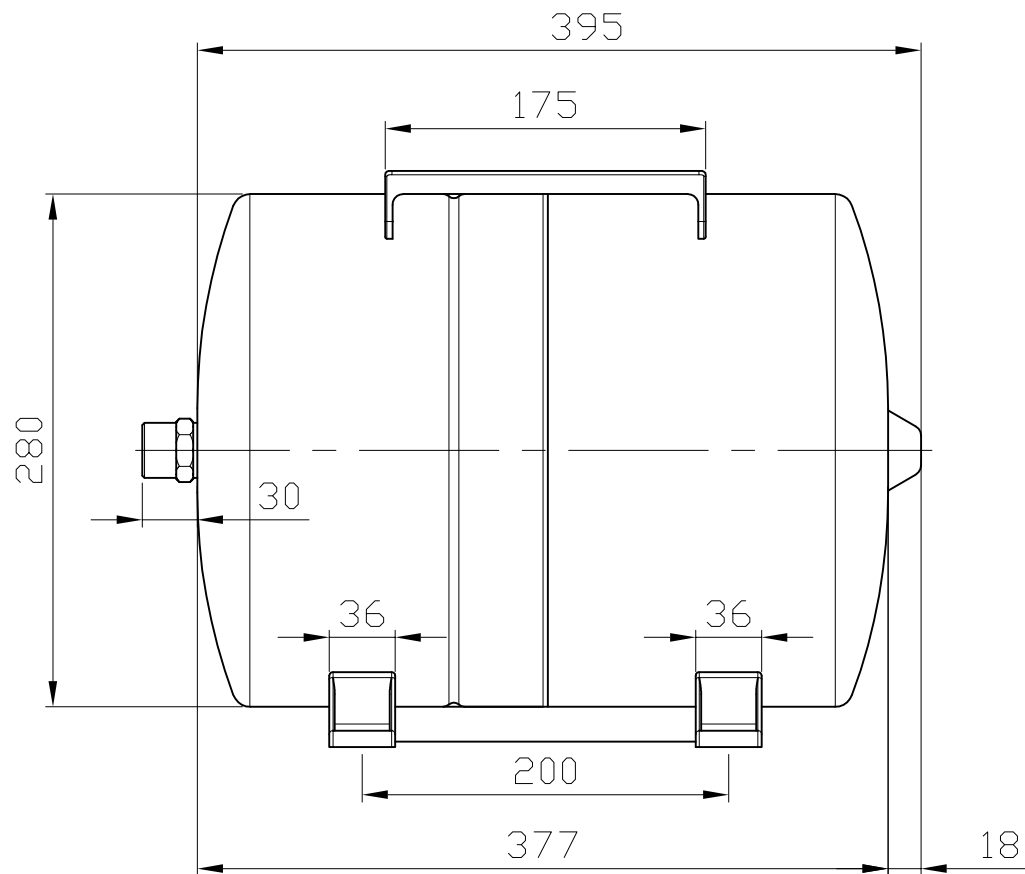
1. 97/23/EC Pressure Equipment Directive
2. EN 13445-5:2002 Unfired Pressure vessel



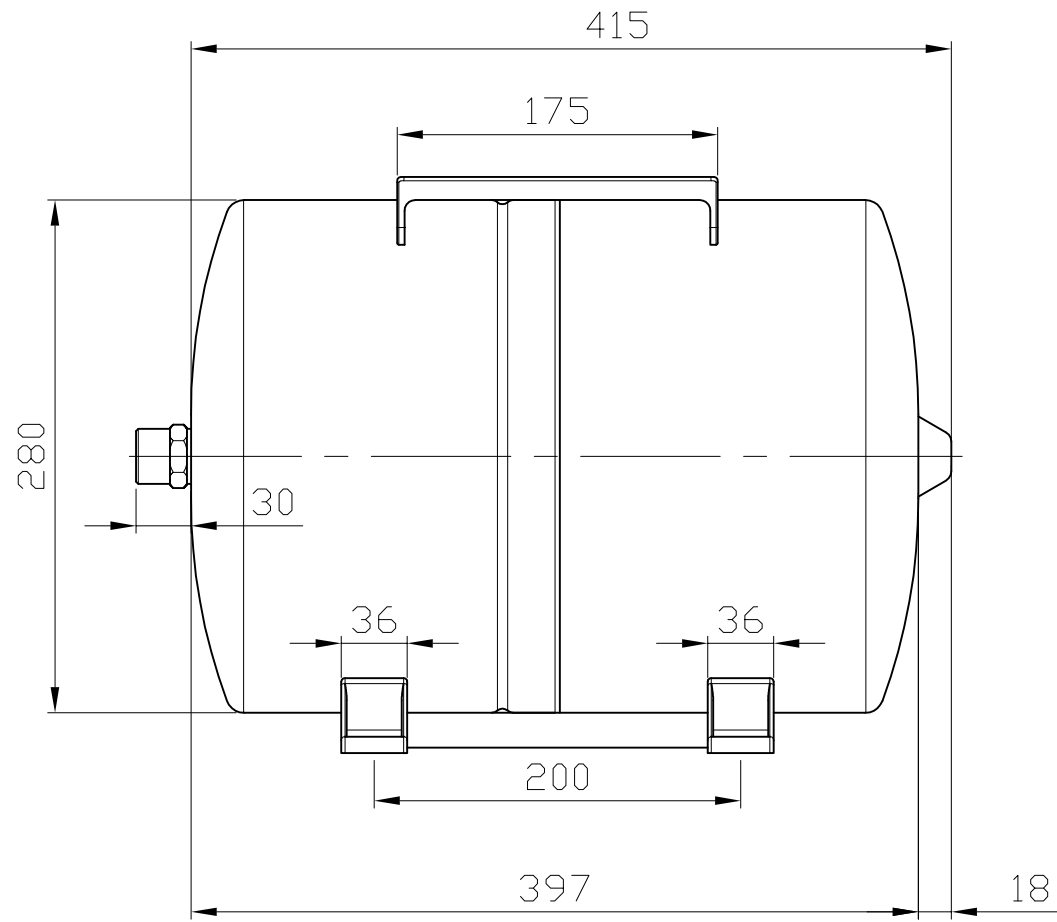
K.T. Hsieh

Kuang-Tsan, Hsieh / General Manager-Production

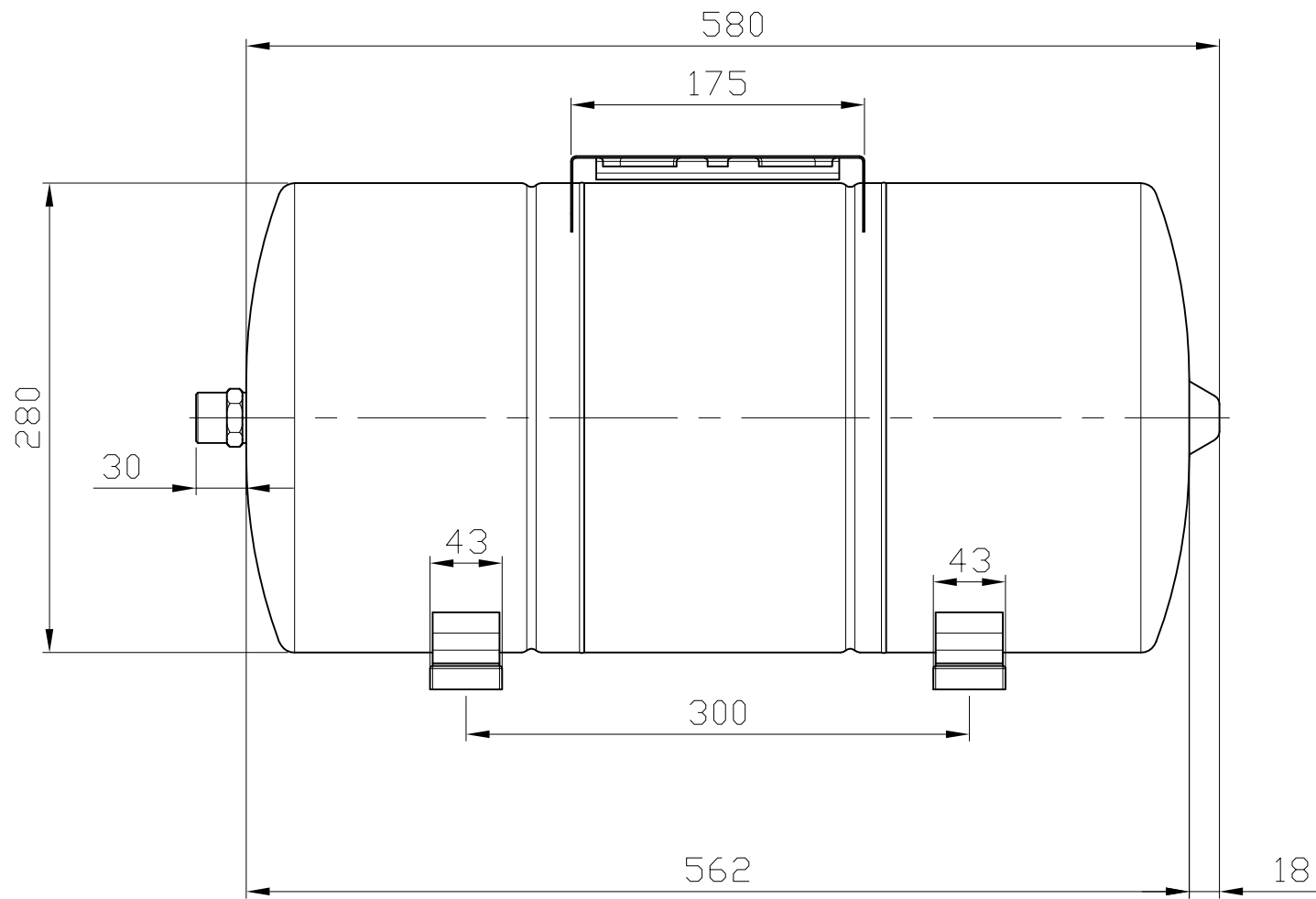
Date: 2015-05-15



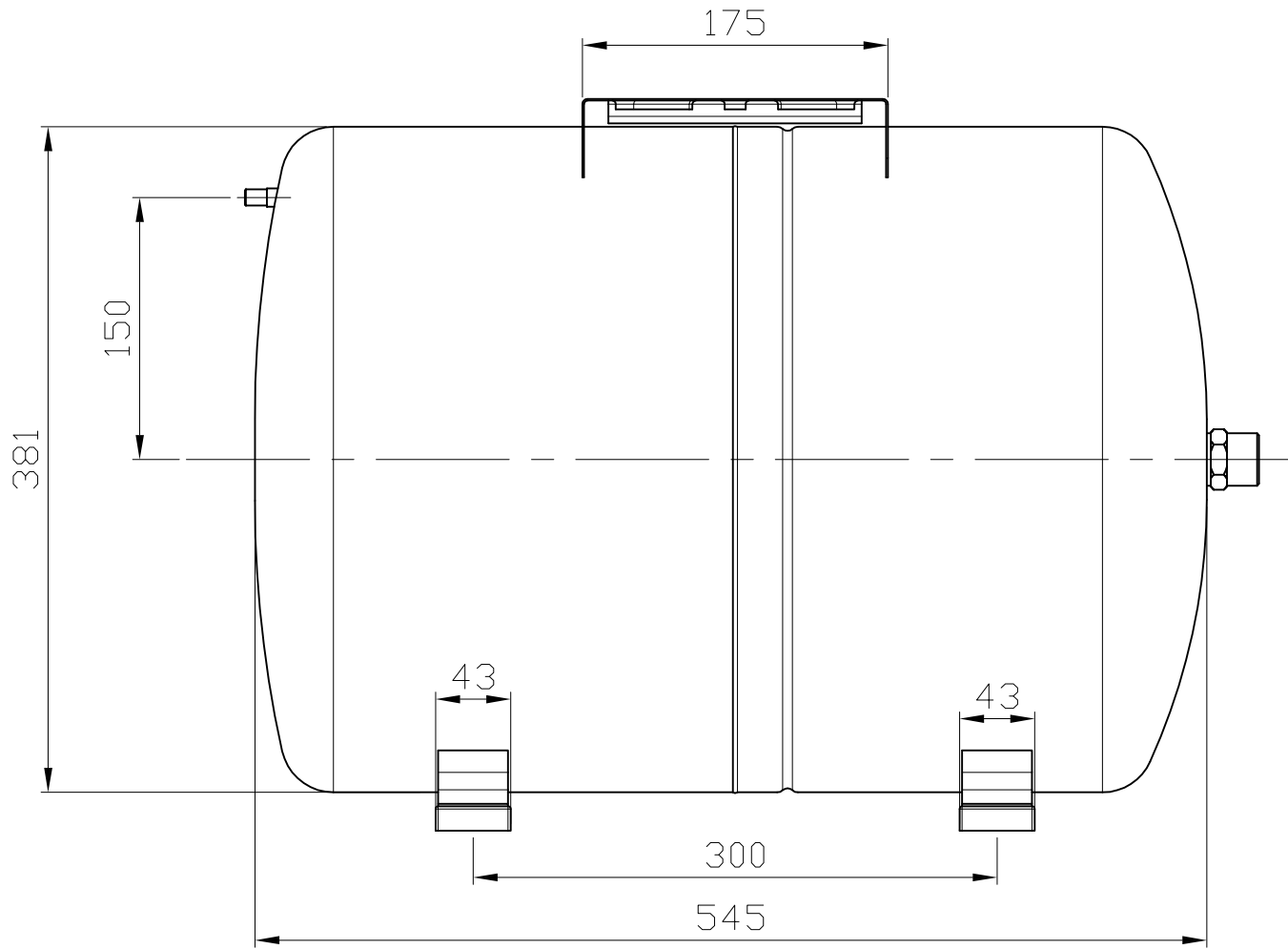
Model Number					Scale	Date
SPTB18H					1:4	2014/4/22



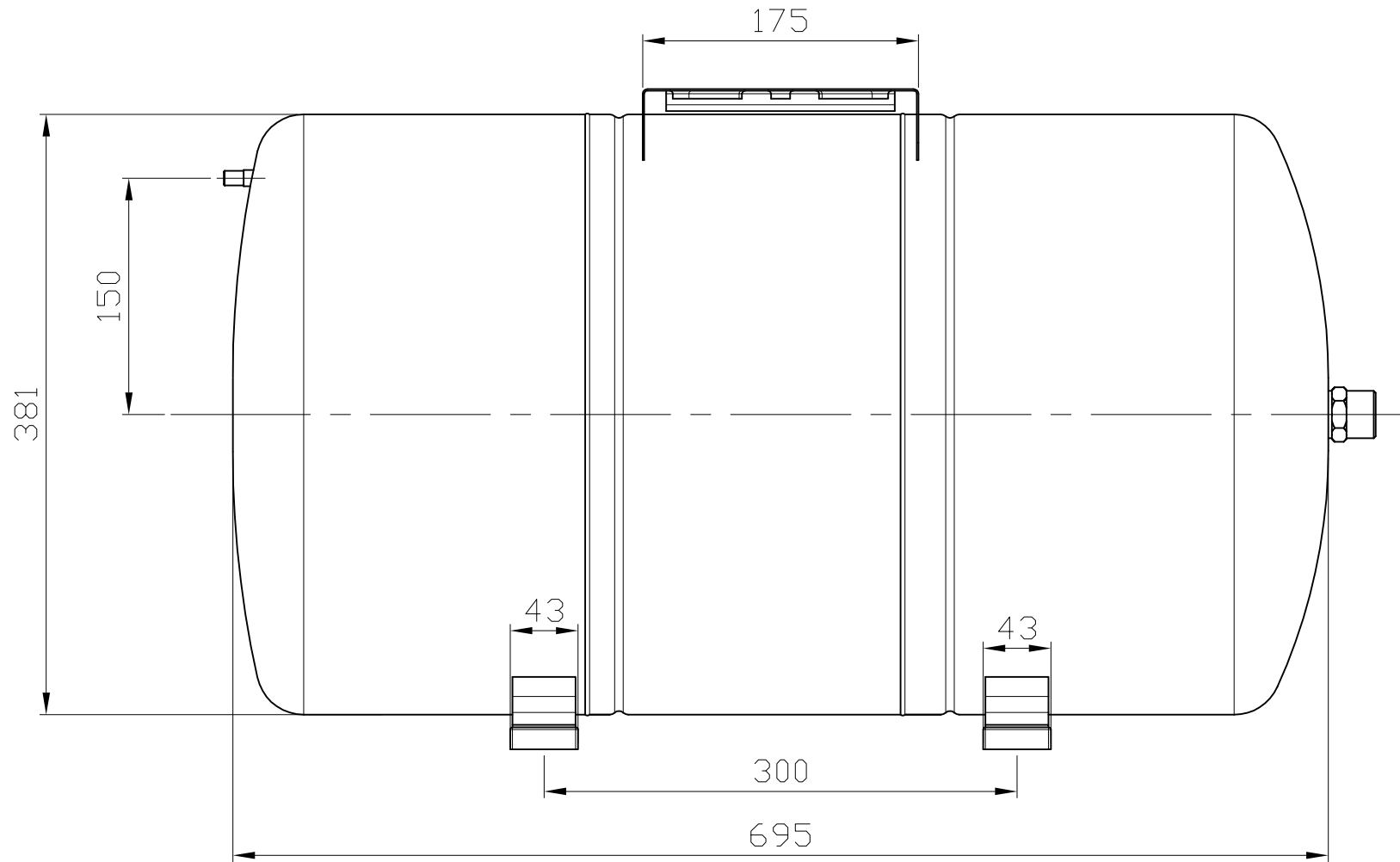
Model Number					Scale	Date
SPTB24H					1:4	2014/4/22



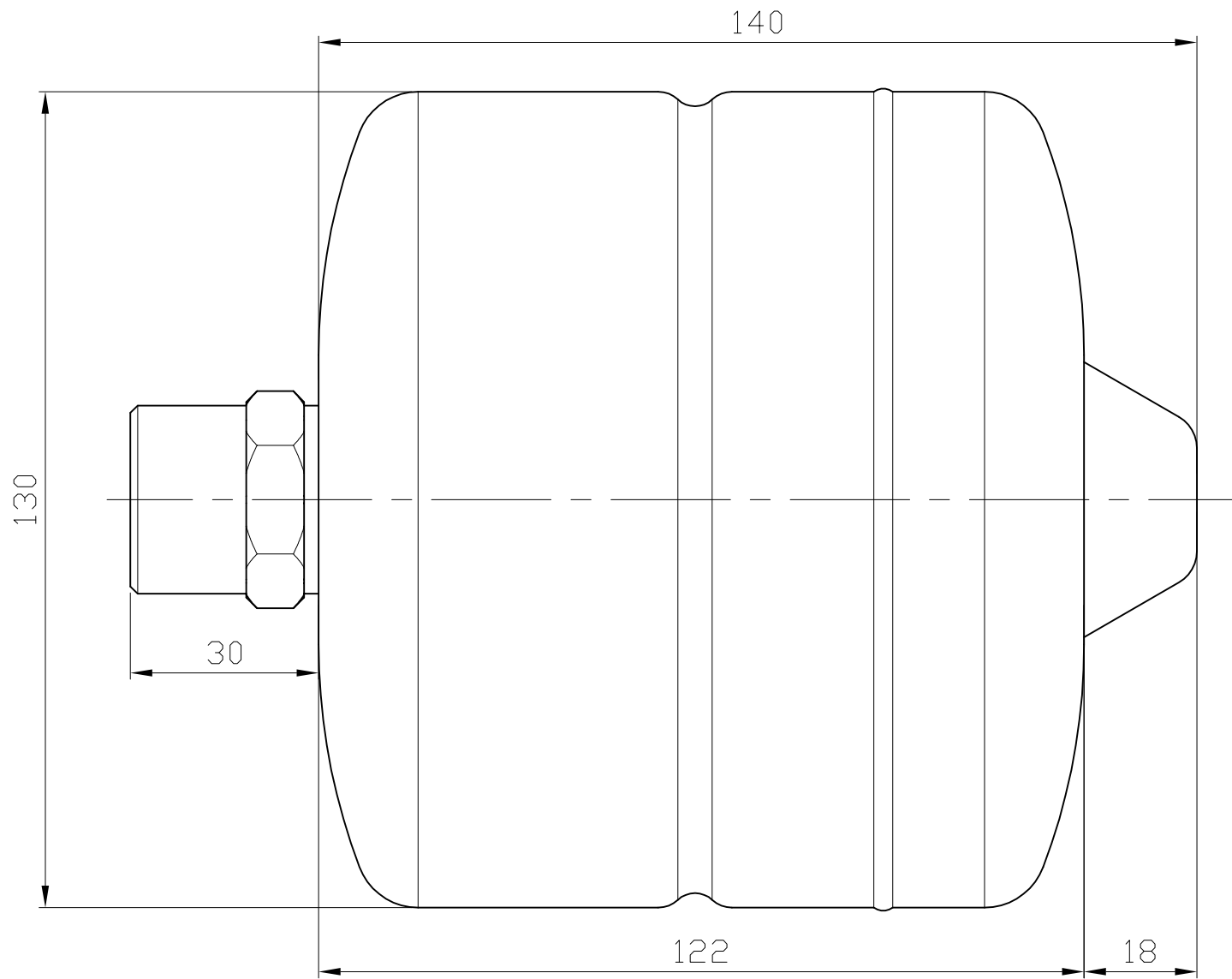
Model Number					Scale	Date
SPTB38H					1:4	2014/4/22



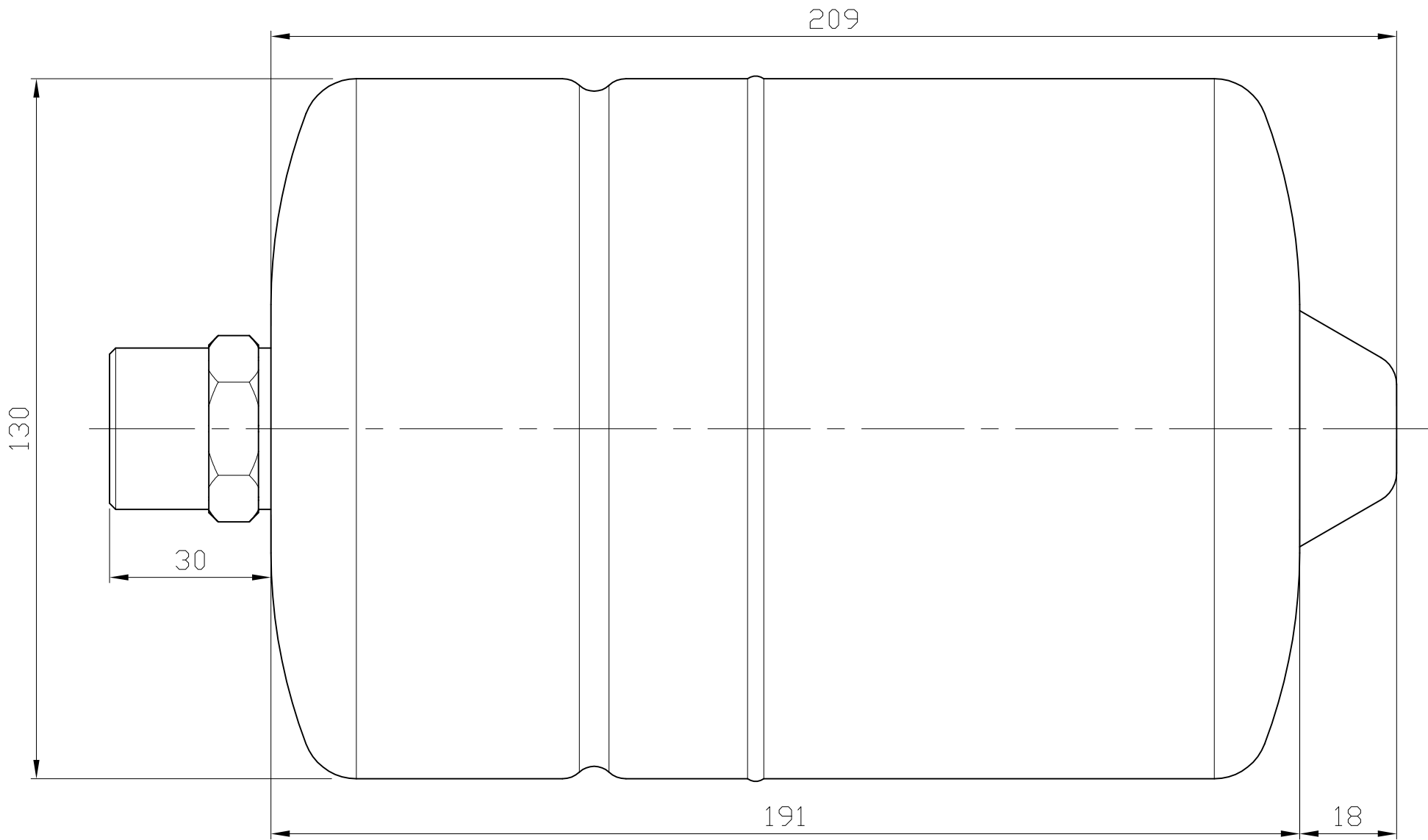
Model Number					Scale	Date
SPTB58H					1:4	2014/4/22



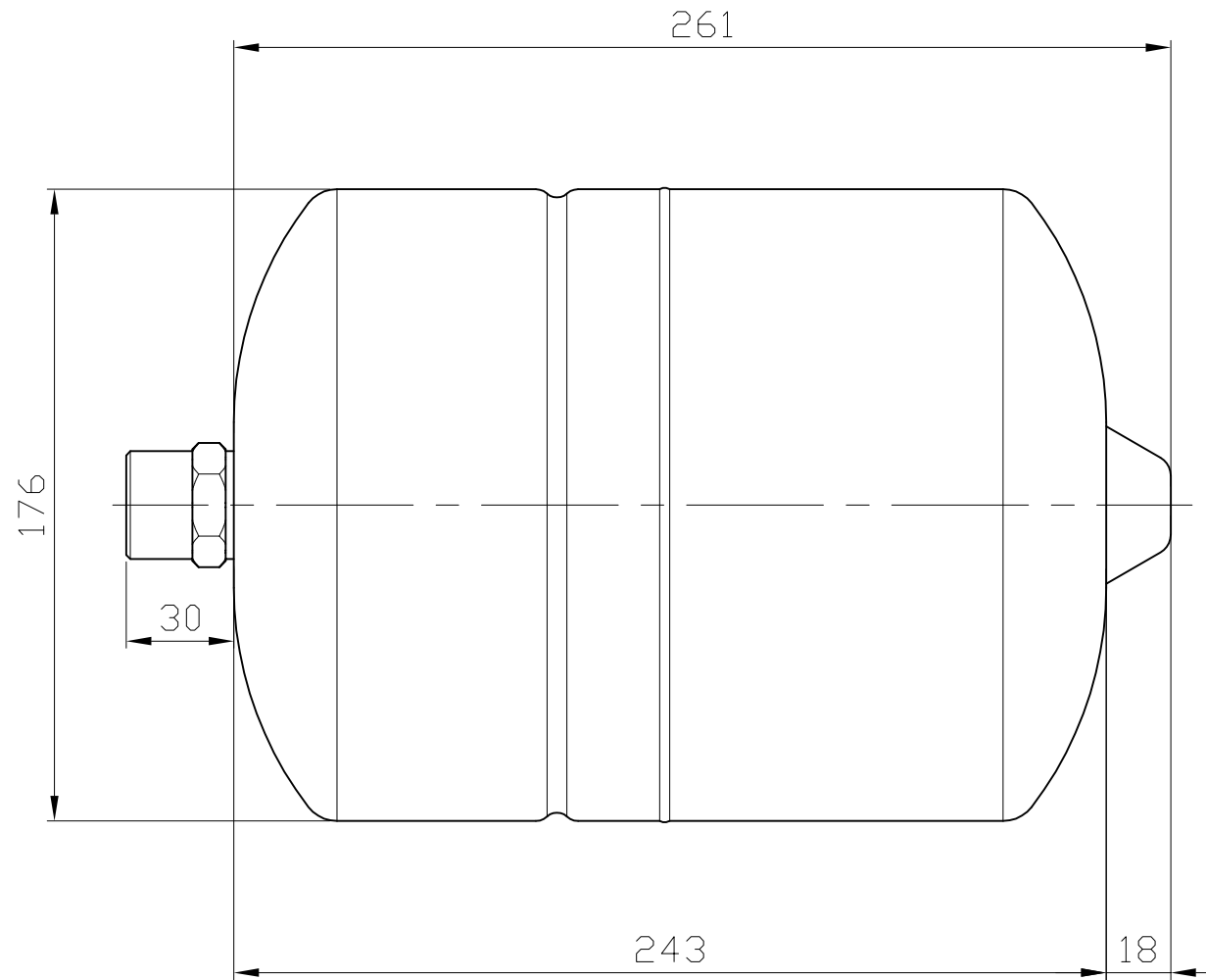
Model Number					Scale	Date
SPTB80H					1:4	2014/4/22



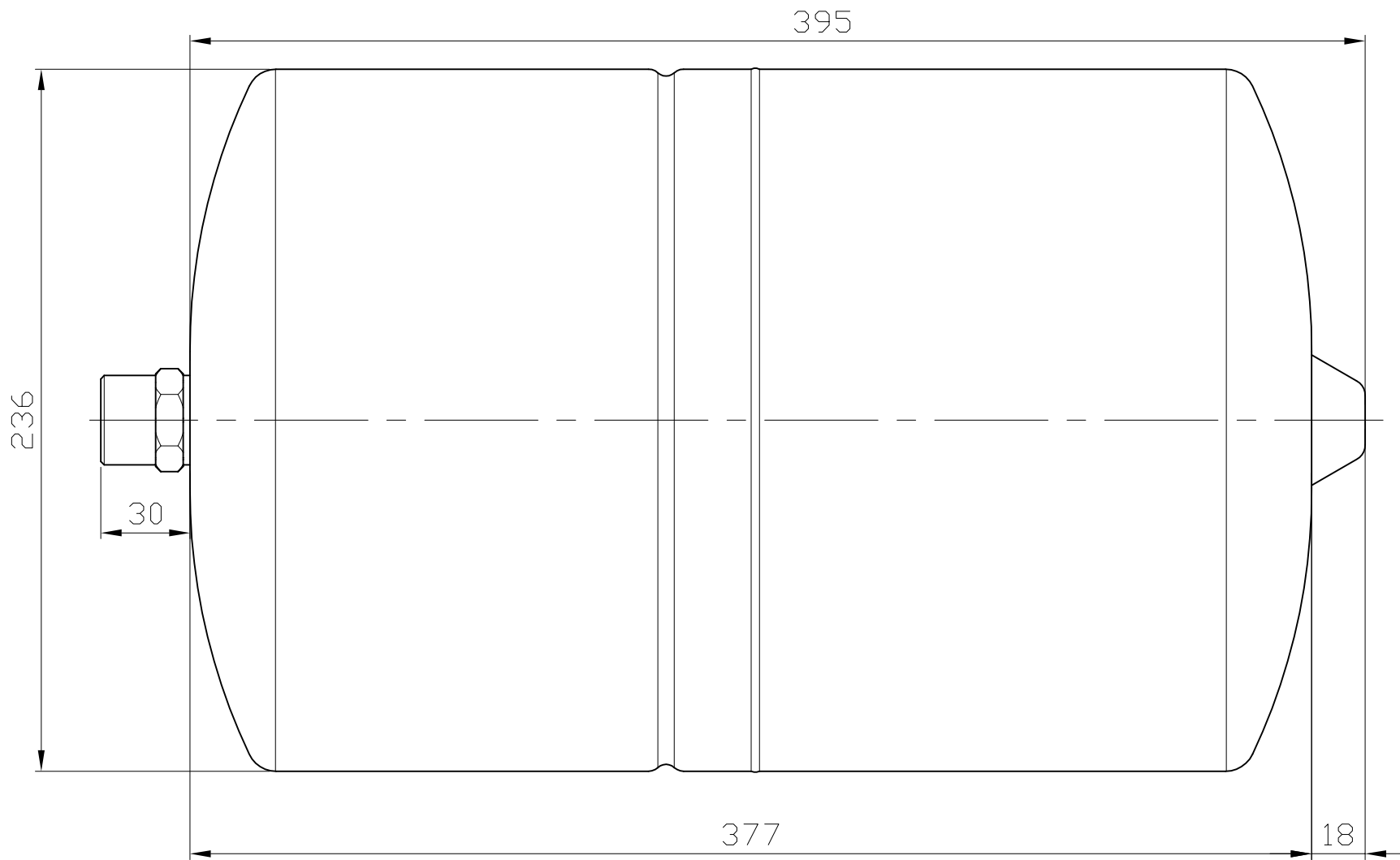
Model Number					Scale	Date
SPTB1					1:1	2014/4/22



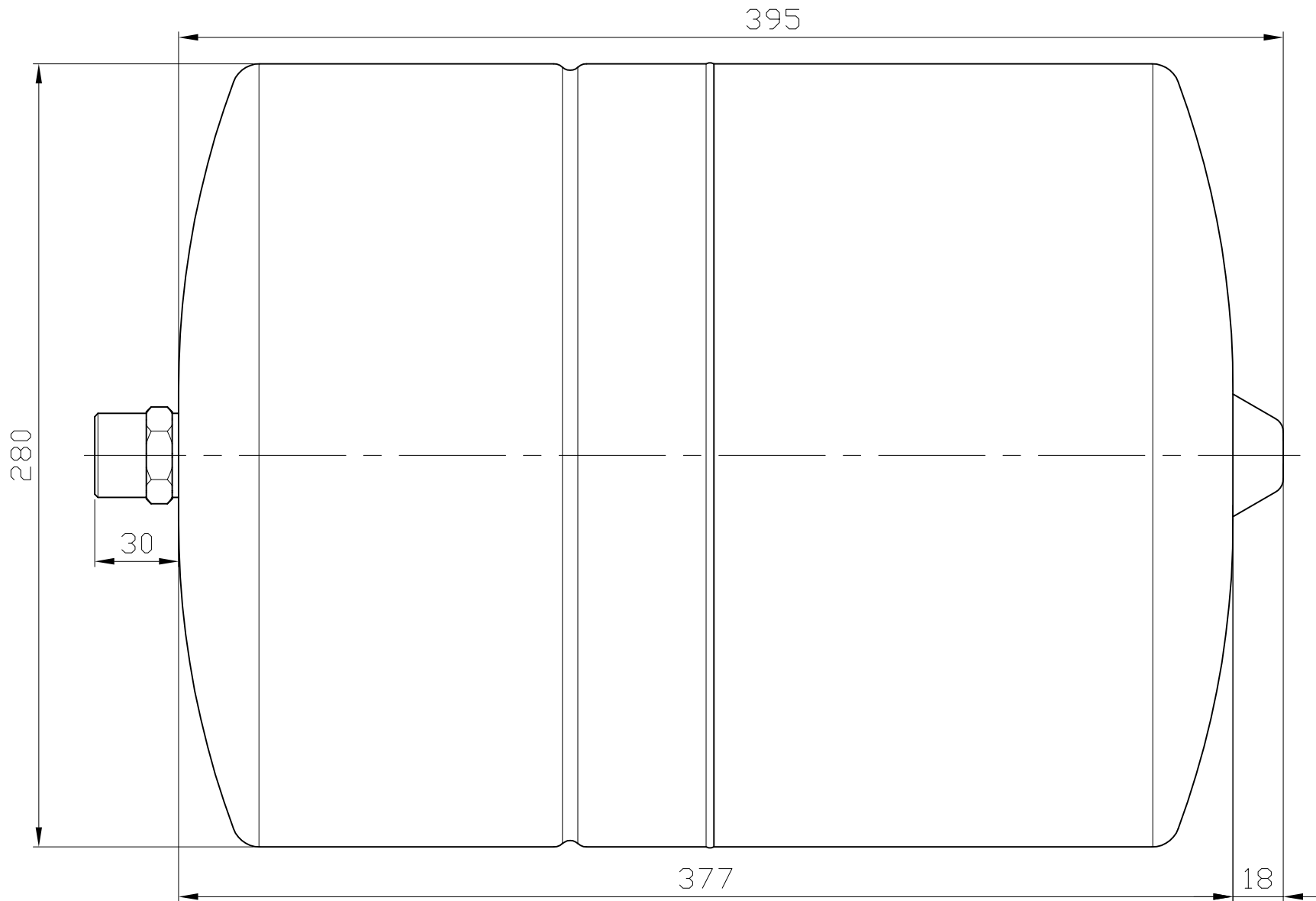
Model Number					Scale	Date
SPTB3					1:1	2014/4/22



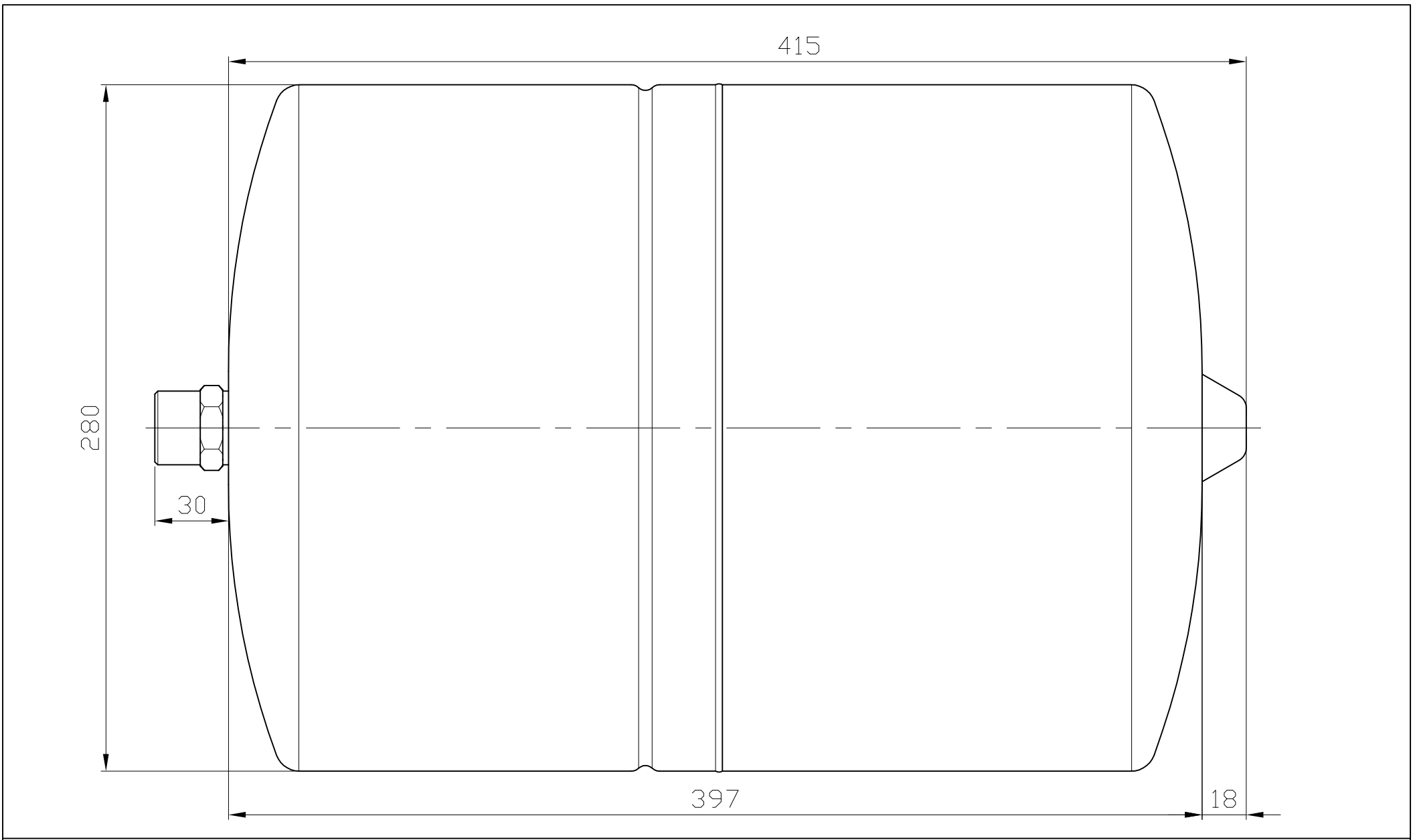
Model Number				Scale	Date
SPTB8				1:2	2014/4/22



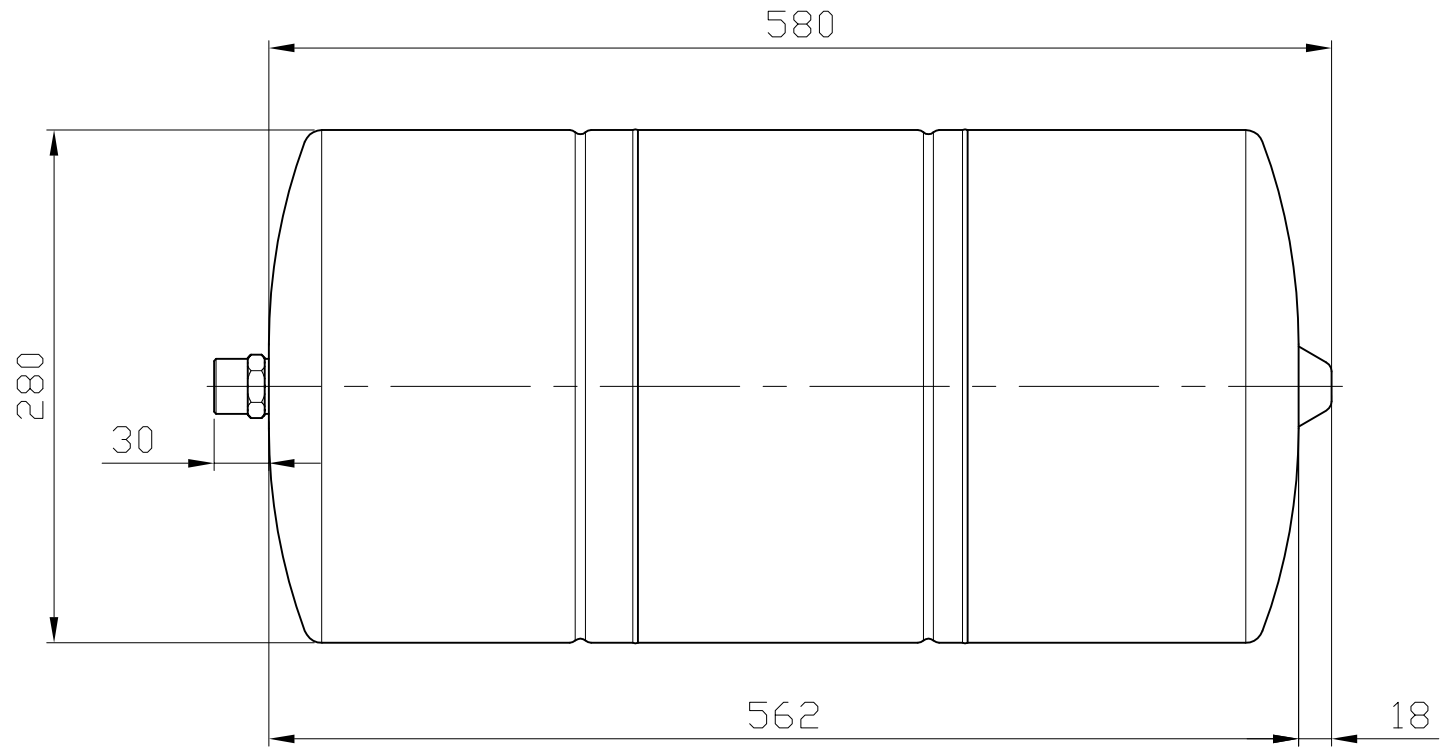
Model Number				Scale	Date
SPTB12				1:2	2014/4/22



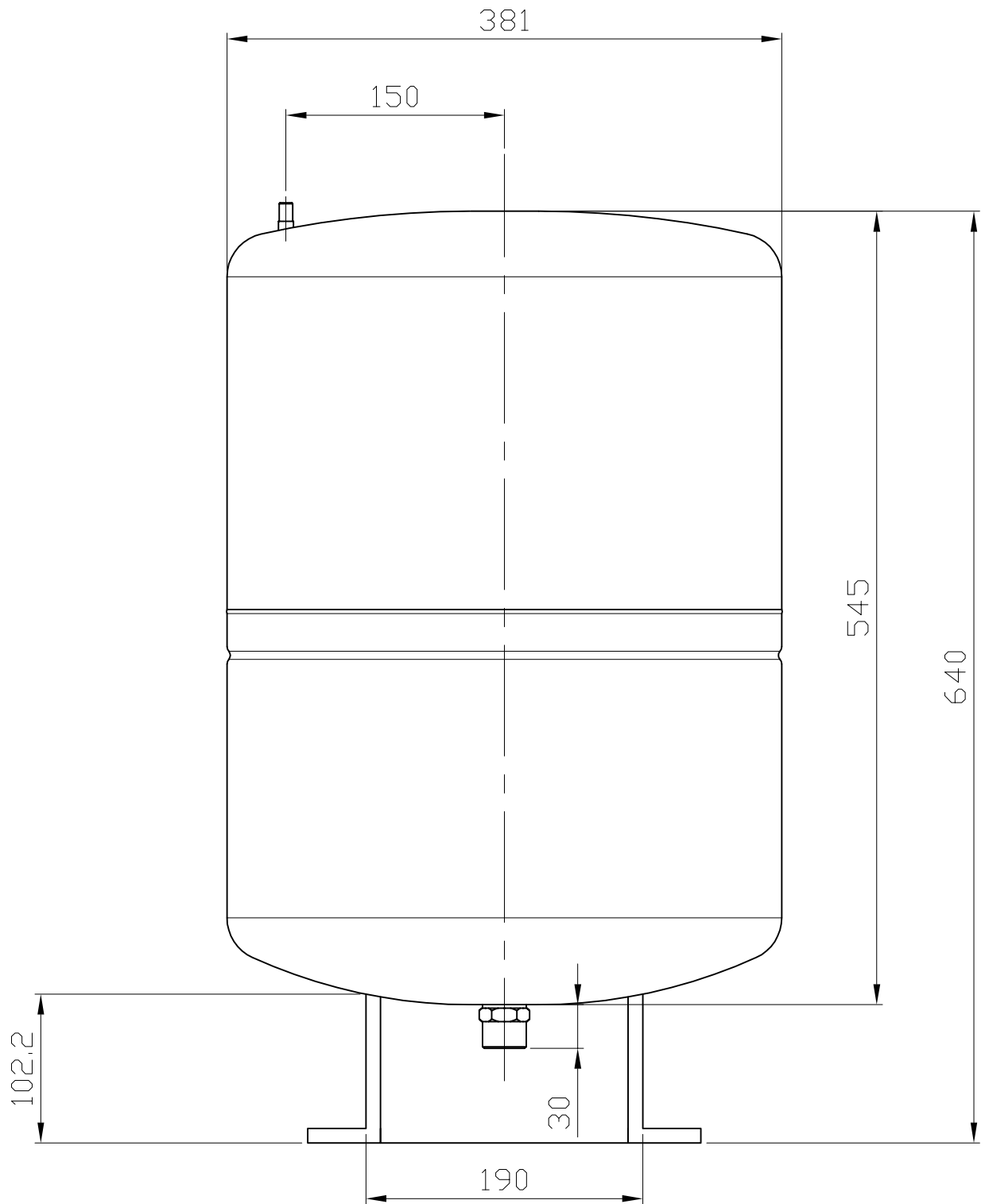
Model Number					Scale	Date
SPTB18					1:2	2014/4/22



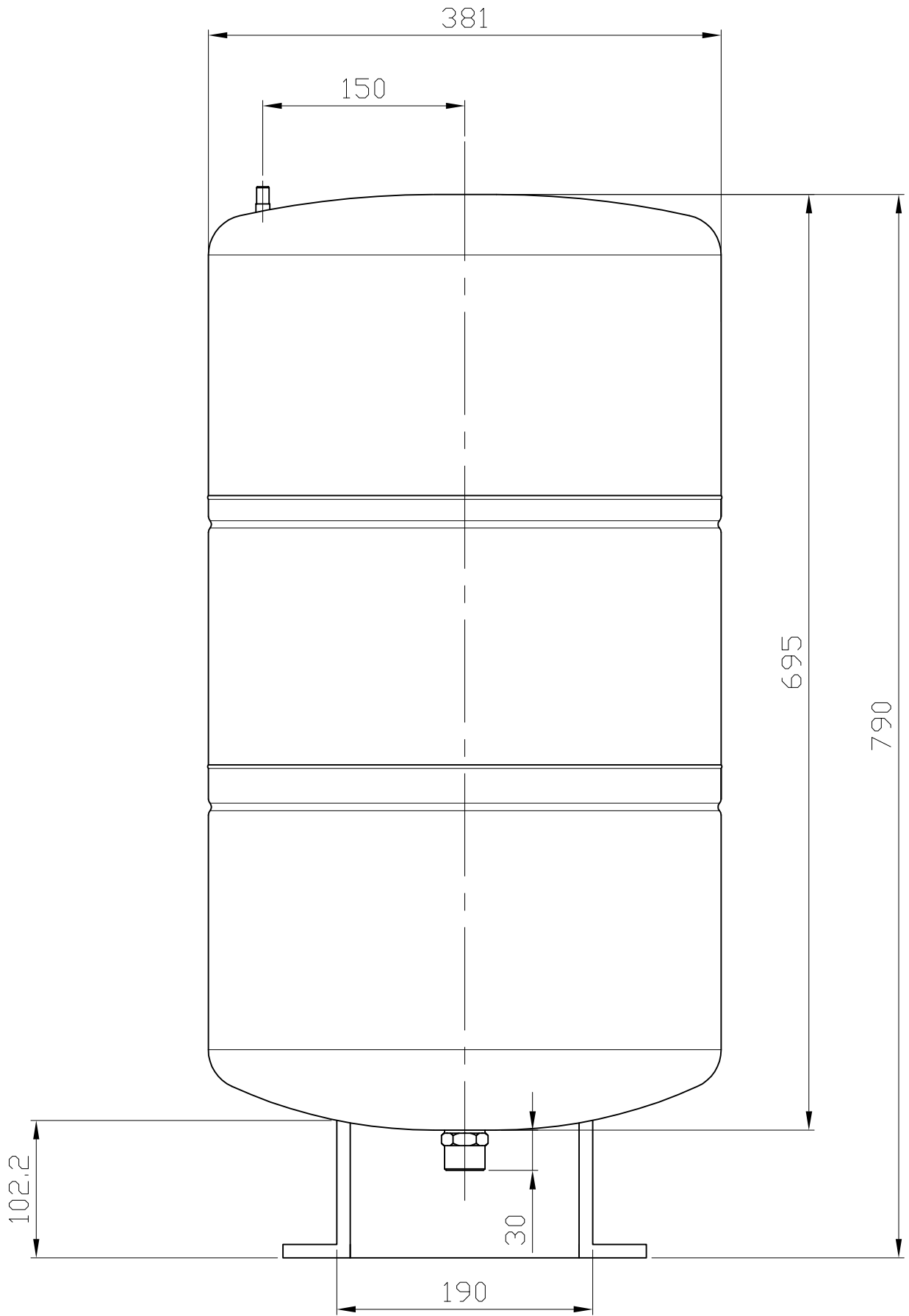
Model Number					Scale	Date
SPTB24					1:2	2014/4/22



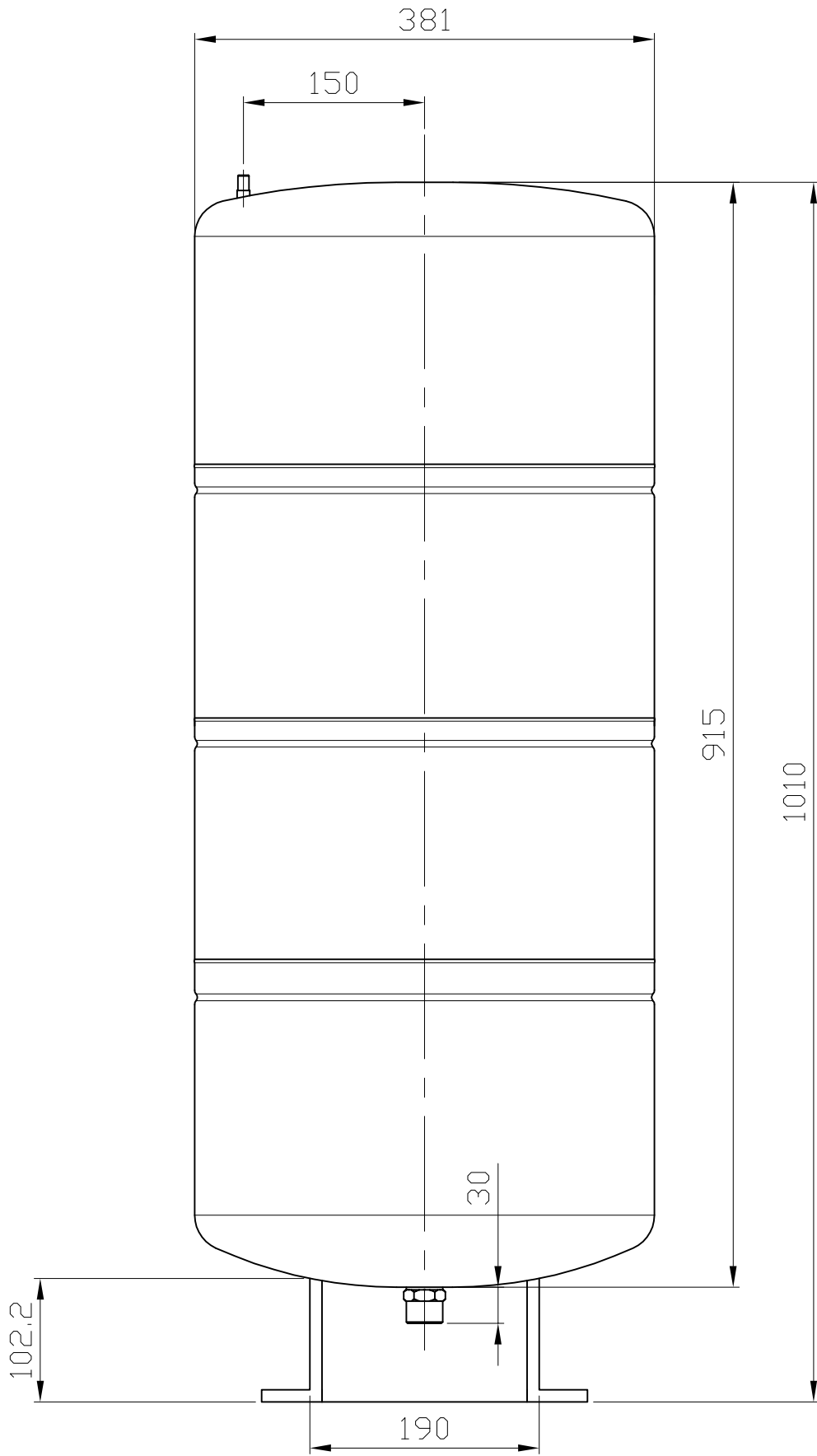
Model Number					Scale	Date
SPTB38					1:4	2014/4/22



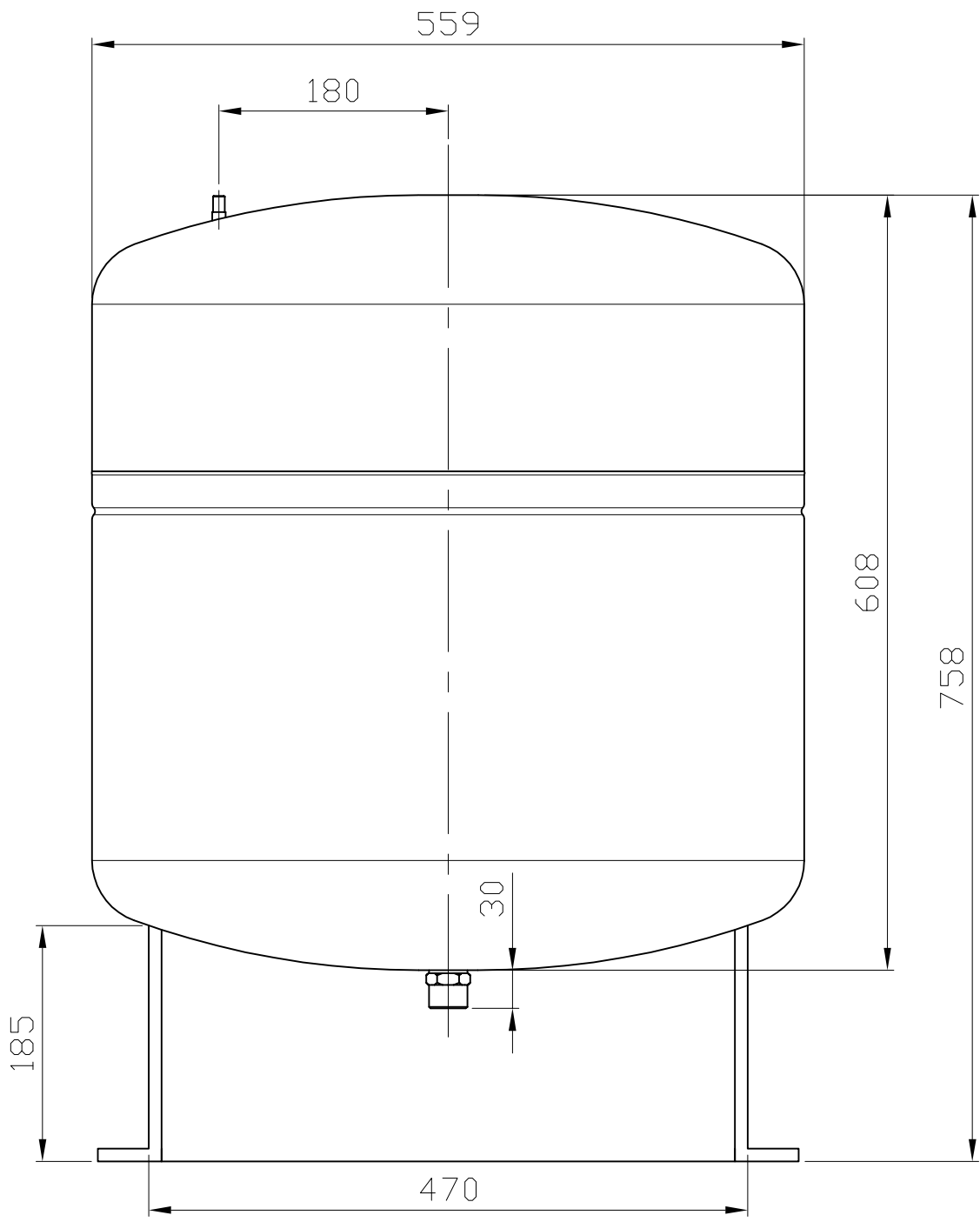
Model Number		Scale	Date
SPTB58		1:4	2014/4/22



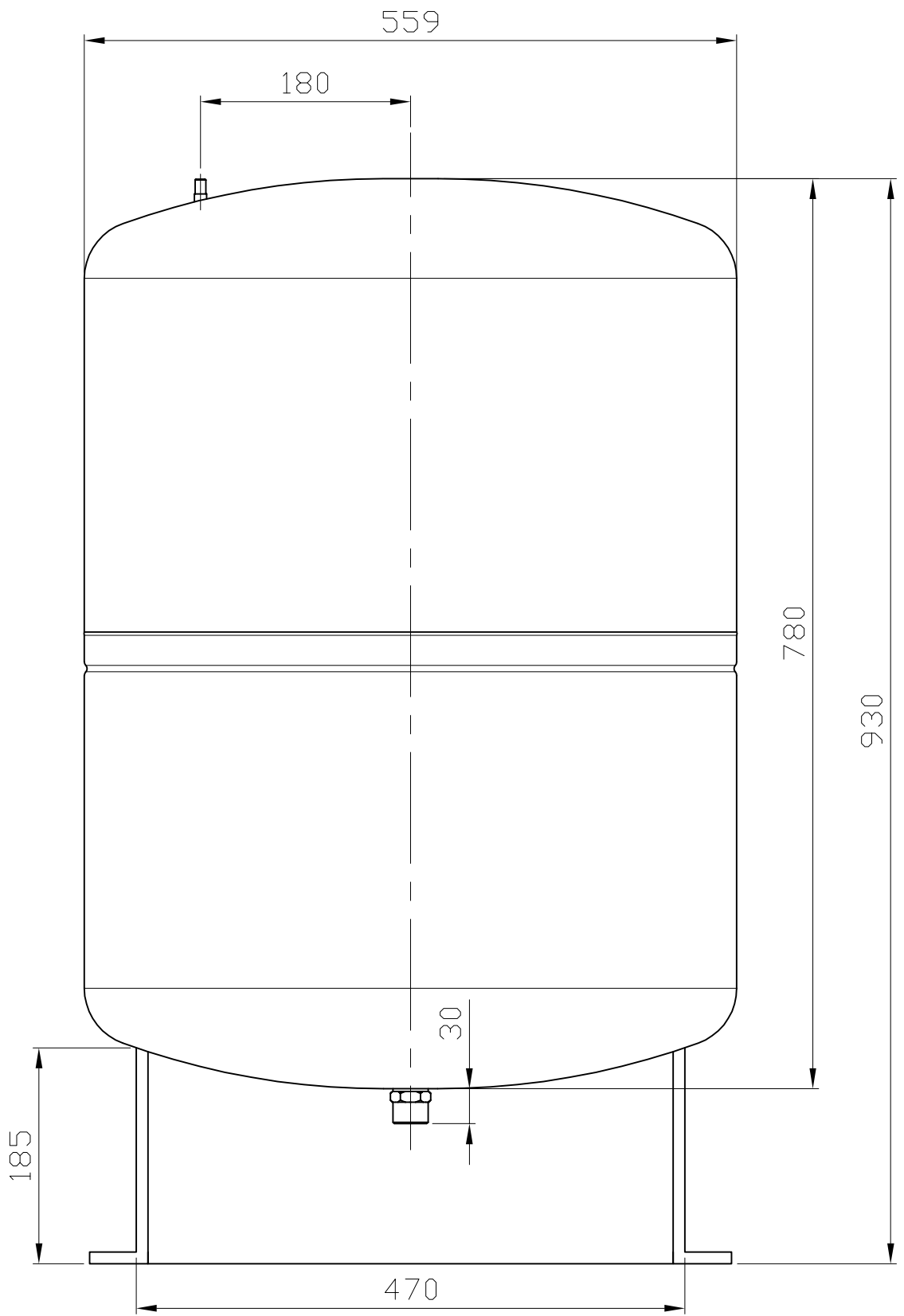
Model Number		Scale	Date
SPTB80		1:4	2014/4/22



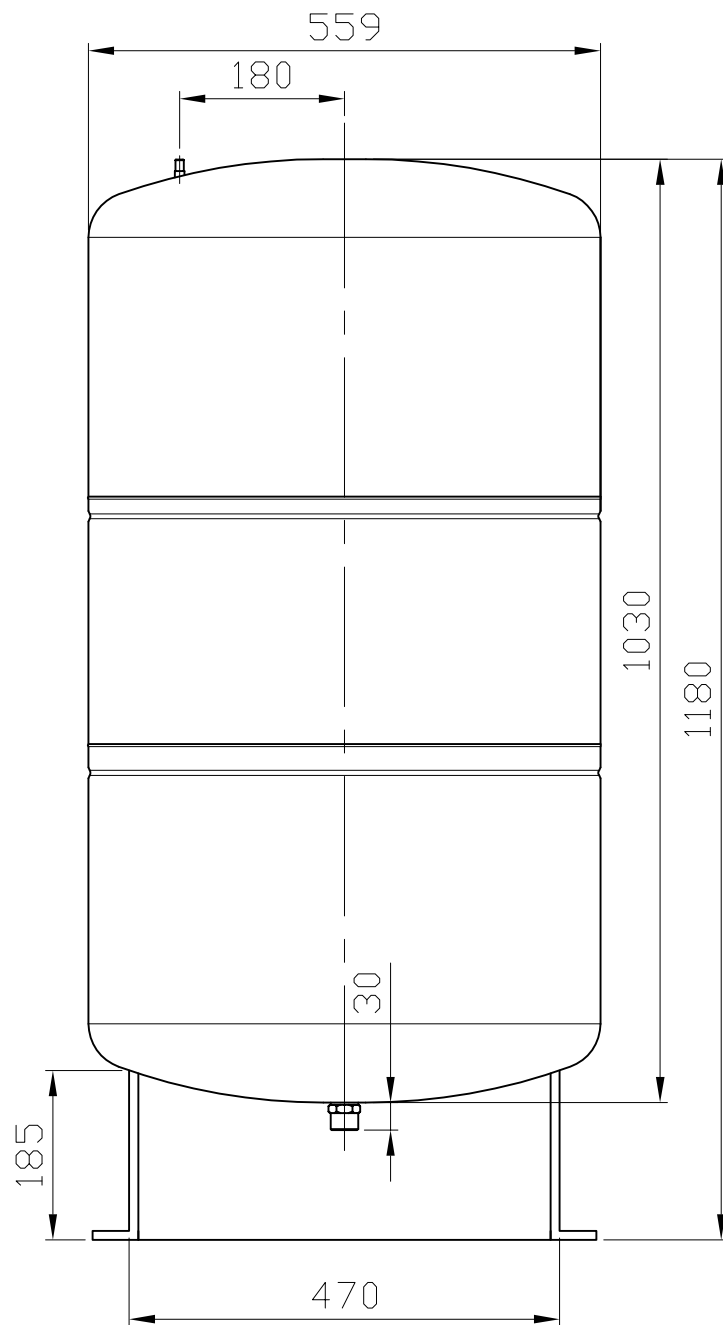
Model Number		Scale	Date
SPTB100		1:5	2014/4/22



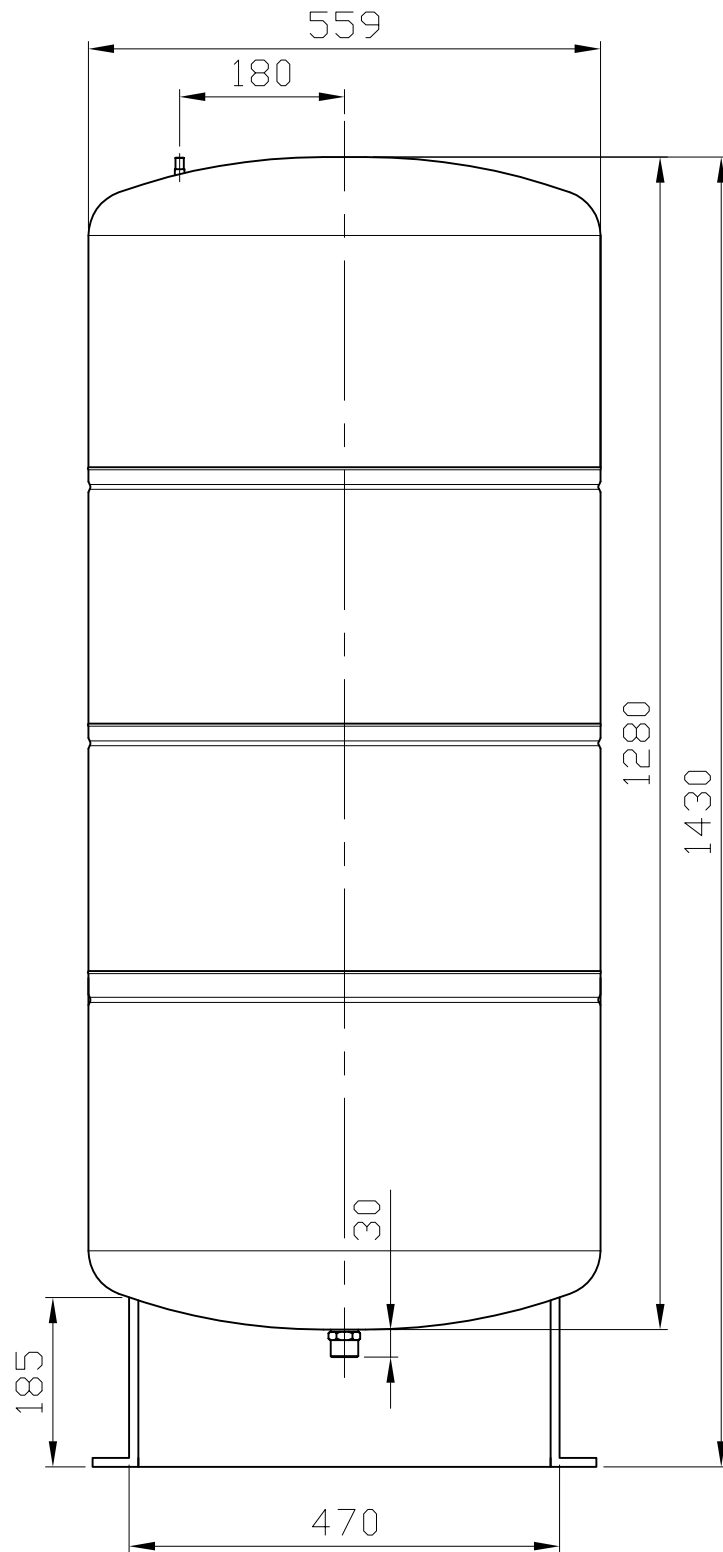
Model Number		Scale	Date
SPTB130		1:5	2014/4/22



Model Number		Scale	Date
SPTB160		1:5	2014/4/22



Model Number		Scale	Date
SPTB235		1:8	2014/4/22



Model Number		Scale	Date
SPTB305		1:8	2014/4/22