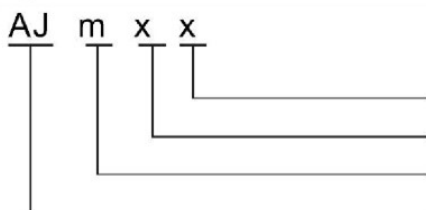


# Montážne a prevádzkové predpisy pre vodárničky Leo AJm



## Popis modelu



S – nerezové telo čerpadla  
Menovitý výkon ( $\times 10$  W)  
Jednofázový motor, m iba pre jednofázový  
Povrchové samonasávacie čerpadlo radu LEO 3.0

## Štítok čerpadla

Ilustračný štítok čerpadla



### AJm90

Q 10–65 l/min	H 44–30 m	Hmax 48 m
V 220–240 ~	Hz 50	Hmin 30 m
kW 0.9	HP 1.2	In 7.0 A
○ 2900 min <sup>-1</sup>	Size 1" x 1"	IP X4 ○
C 25 $\mu$ F	VL 450 V	I CL F

Continuous duty Thermally protected n.



**Europe Standard**  
www.leogroup.cn

Q = prietok čerpadla  
H = výtlačná výška čerpadla  
In = menovitý prúd  
Temp. = maximálna teplota kvapaliny čerpadla  
Thermally protected = s tepelnou ochranou  
Continuous duty = nepretržitá prevádzka  
IP X4 = stupeň krytia čerpadla  
n. = výrobné číslo čerpadla  
Size = rozmer sacieho a výtlačného hrdla

## Technické údaje



Typ čerpadla	AJm75H	AJm75S	AJm90H	AJm90
Max. prietok [l/m]	47	55	47	65
Max. výtlak [m]	51	47	62	48
Výkon P2 [kW]	0,75	0,75	0,9	0,9
Max. sacia hĺbka [m]	9	9	9	9
Trieda izolácie	IPX4	IPX4	IPX4	IPX4
Stupeň krytia	F	F	F	F
Max. teplota kvapaliny [°C]	60	60	60	60
Max. teplota okolia [°C]	40	40	40	40
Hmotnosť [kg]	13,85	9,35	14,45	14,7

Elektrické pripojenie: 230V/50Hz

Podľa typového štítiku čerpadla +/-5% **Krytie IP 44**

**Max. počet štartov:** 20/hod. (rovnomerne rozložených)

**Relatívna vlhkosť vzduchu**

Max. 95%

**Hladina hluku**

Pod 70dB(A)

**Materiály:** Vonkajší plášť - liatina, obežné koleso a difúzor s ejektorom – Noryl

**Tlakové nádoby :** AFC 24 I, 50 I

**Tlakový spínač:** PT/5

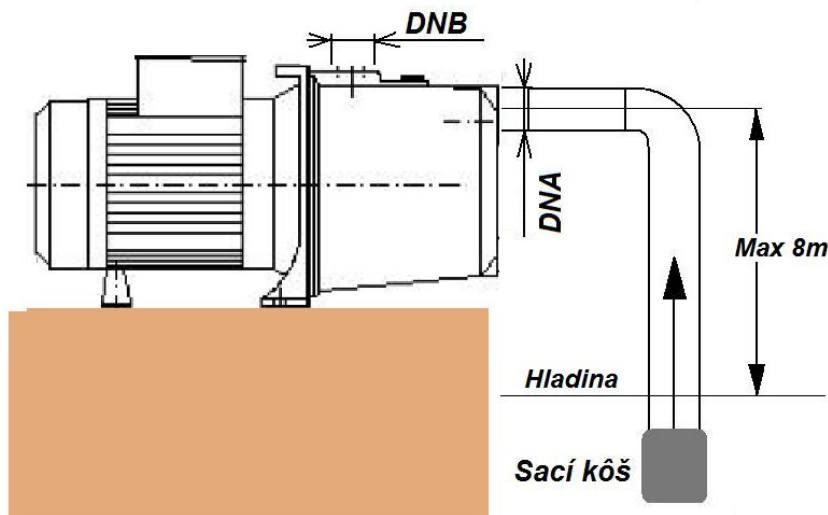
## 1. Oblasť použitia

Čerpadlá LEO série XJWm - Jet sú horizontálne samonasávacie odstredivé čerpadlá k doprave užitkovej vody alebo iných riedkych, **neagresívnych** a neexplodujúcich tekutín **bez abrazívnych a dlhovláknitých prímiesí**. Používajú sa predovšetkým pre zásobovanie vodou alebo na zvyšovanie tlaku.

## 2. Inštalácia

Čerpadlo musí byť zabudované vo vodorovnej polohe. Pri dĺžke sacieho potrubia viac ako 10m alebo pri sacích hĺbkach cez 4m sa doporučuje voliť priemer sacieho potrubia o jednu dimenziu rúry väčšiu ako je sacie hrdlo čerpadla. Sacie potrubie sa doporučuje opatriť sacím košom, ktorý súčasne musí zabrániť nasávaniu nečistôt väčších ako 3mm. Ako pružné sacie potrubie je možné použiť zosilené alebo vystužené hadice.

Tlakové potrubie sa pripojí na výtlačné hrdlo. Sacie potrubie by po trase nemalo prekračovať výšku sacieho otvoru čerpadla.



## 3. Elektrické zapojenie:

Elektrické zapojenie je dôležité uskutočniť v súlade s platnými predpismi a na to odborne spôsobilou osobou. Dbajte na údaje uvedené na štítiku čerpadla.

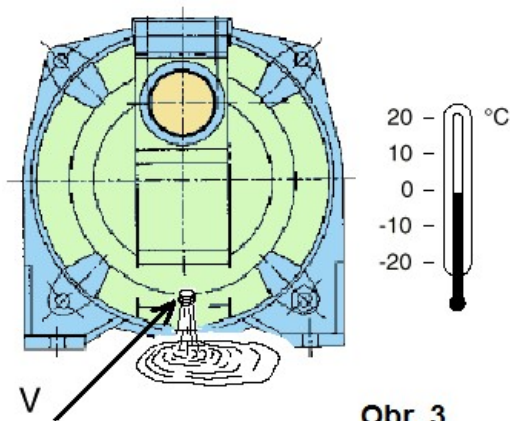
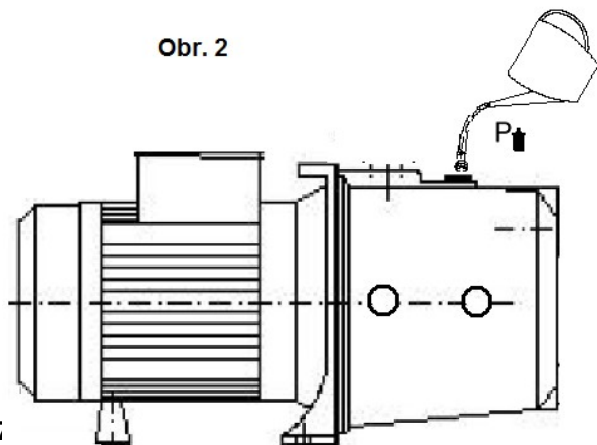
Pri pripájaní motorov je treba použiť motorový spúšťač, alebo tep. Relé prúdový chránič s reziduálnym prúdom 30 mA pre jednofázový zásuvkový okruh z ktorého sa vodárenička napája v súlade s platnými predpismi a STN.

## 5. Uvedenie do prevádzky a údržba

**Pred uvedením do prevádzky musí byť čerpadlo naplnené dopravovanou tekutinou.**

K tomuto účelu sa vyskrutkuje zátka P, obr.2 a čerpadlo sa naplní. Potom sa zátku znovu zaskrutkuje a utiahne. (pozor na tesnosť a tiež na poškodenie závitov) Teraz je čerpadlo pripravené na spustenie. Čerpadlo sa uvádza do chodu zasunutím vidlice a spínačom umiestneným v kryte svorkovnice ovl. skrinky. V sacej prevádzke môže podľa diaľky a priemeru sacieho potrubia uplynúť až 5 minút k dosiahnutiu plného dopravného množstva. Ak sa čerpadlo používa na dopravu tekutiny, zanechávajúcej v čerpadle nečistoty, musí byť čerpadlo ihneď po použití prepláchnuté vodou. Pri nebezpečenstve mrazu sa čerpadlo vyprázdni otvorením zátok P a V, obr. 3.

Obr. 2



Obr. 3

- Čerpadlo nebeží - Chybný alebo prerušený prívod elektrického prúdu.  
Porucha el. motora.  
Čerpadlo je blované nečistotami.
- Čerpadlo beží ale nečerpá - Čerpadlo nie je zavodené.  
Sacie alebo výtlačné potrubie je upchaté.  
Čerpadlo je upchaté.  
Príliš veľká sacia výška (cez 8m).  
Sacie potrubie končí nad hladinou.  
Sacie potrubie je netesné.
- Nedostatočné množstvo -tlak- Sacia výška je príliš vysoká.  
Sacie alebo výtlačné potrubie je upchaté.  
Čerpadlo je upchaté.
- Čerpadlo počas prevádzky vypína Tepelný istič v el. motora vypína v dôsledku nadmernej teploty.  
Vami použitý ochranný istič vypína v dôsledku nesprávnej hodnoty.

## Záruka

Záruka platí 2 roky od dátumu predaja.

### Vymedzenie záruky:

Záruku nie je možné uplatniť na iné než výrobné závady, teda sa nevzťahuje na zariadenia poškodené následkom nesprávnej inštalácie, prevádzky a na zariadenia elektricky poškodené následkom nesprávne nadimenzovanej a nastavenej tepelnej a prúdovej ochrany. Ďalej sa nevzťahuje na zariadenia poškodené živelnými pohromami.

Dátum predaja: \_\_\_\_\_

El. pripojenie vykonal: \_\_\_\_\_

Predajca: \_\_\_\_\_

## Prehlásenie o zhode

Výrobca Zhejiang Leo Co. L.t.d. vyhlasuje zhodu svojich výrobkov s harmonizovanými normami EN UNI 809, EN 292-1, EN 292-2

CZ/SK

## Prohlášení o shodě / Vyhlásenie o zhode „Překlad původního prohlášení o shodě“

### EU PROHLÁŠENÍ O SHODĚ

Výrobce **LEO GROUP (ZHEJIANG) PUMP CO., LTD** prohlašuje na svojí vlastní odpovědnost, že výrobky – předměty prohlášení:



**APm75, APm37, AJm90, AJm90H, AJm75H, AJm75S, 5XCm120C**

Jsou v souladu s Evropskými požadavky stanovenými harmonizovanými směrnici elektromagnetické kompatibility 2014/30/EU a nízkého napětí 2014/35/EU.

Výše popsané předmět prohlášení jsou ve shodě s příslušnými harmonizačními právními předpisy Evropské unie.

#### Seznam použitých harmonizovaných norem:

1. EN 55014-1:2006/A2:2011
2. EN 55014-2:2015
3. EN 61000-3-2:2014
4. EN 61000-3-3:2013
5. EN 60335-2-41:2003/A2:2010
6. EN 60335-1:2012/A11:2014
7. EN 62233:2008

Toto prohlášení o shodě se vydává na výhradní odpovědnost výrobce.

利欧集团浙江泵业有限公司  
LEO GROUP PUMP(ZHEJIANG) CO.,LTD

Podpis oprávněné osoby: .....

1.března 2019